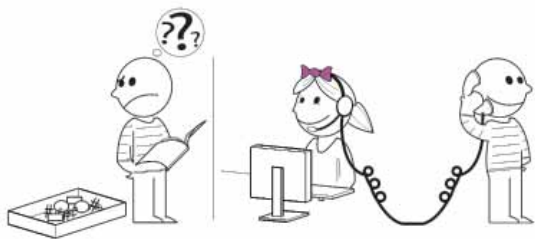


# OE-175FP3790

X-LARGE FIXED TV MOUNT  
COMMERCIAL AND RESIDENTIAL TV WALL MOUNT



TECHNOLOGIES



[www.omnimount.com](http://www.omnimount.com)  
**1-800-MOUNT-IT**  
**(1-800-668-6848)**

#### ENGLISH DISCLAIMER - WARNING INFORMATION

Disclaimer – ADI has extended every effort to ensure the accuracy and completeness of this manual, however, ADI does not claim that the information covers all installation or operational variables. The information contained in this document is subject to change without notice or obligation of any kind. Regarding the information contained herein, ADI makes no representation of warranty, expressed or implied, and assumes no responsibility for accuracy, sufficiency, or completeness of the information contained in this document.

**WARNING: FAILURE TO READ, THOROUGHLY UNDERSTAND, AND FOLLOW ALL INSTRUCTIONS CAN RESULT IN SERIOUS PERSONAL INJURY, DAMAGE TO PERSONAL PROPERTY, OR VOIDING OF FACTORY WARRANTY!**

It is the responsibility of the installer to ensure all components are properly assembled and installed using the instructions provided. If you do not understand these instructions or have any questions or concerns, please contact customer service at 1-800-668-6848 or [info@omnimount.com](mailto:info@omnimount.com).

Do not attempt to install or assemble this product if the product or hardware is damaged or missing. In the event that replacement parts or hardware are needed, please contact Customer Service at 1-800-668-6848 or [info@omnimount.com](mailto:info@omnimount.com). International customers needing assistance should contact the Dealer from which they purchased the product.

#### Wall Mounts:

The included hardware is designed for use on vertical walls constructed of wood studs. A wood stud wall is defined as consisting of a minimum of 2x4 wooden studs (2" wide by 4" deep) with a maximum of 5/8" drywall.

Wood studs must be 16" (406mm) or 24" (610mm) apart.

The included hardware is designed for use on vertical walls constructed of solid concrete. A concrete wall is defined as solid concrete with a minimum depth of 6" (152 mm).

The included hardware is not designed for use with metal studs or cinderblock walls.

If you're uncertain about the construction of your wall, then please consult a qualified contractor or installer for assistance. For a safe installation, the wall you are mounting to must support 4 times the weight of the total load. If not, then the surface must be reinforced to meet this standard. The installer is responsible for verifying that the wall structure and hardware used in any installation method will safely support the total load.

#### ESPAÑOL EXENCIÓN DE RESPONSABILIDAD - INFORMACIÓN DE ADVERTENCIA

Exención de responsabilidad: ADI ha hecho todos los esfuerzos posibles por garantizar la precisión e integridad del presente manual; ADI no da a entender que la información del presente documento abarque todas las variables operativas y de instalación. La información que forma parte de este documento podrá cambiar sin previo aviso u obligación alguna. En lo relativo a la información que forma parte del presente documento, ADI no formula declaración de garantía, explícita o implícita, ni asume responsabilidad alguna con respecto a la precisión, suficiencia o integridad de dicha información.

**ADVERTENCIA: ¡EN CASO DE NO LEER, COMPRENDER COMPLETAMENTE Y RESPETAR TODAS LAS INSTRUCCIONES, PUEDEN PRODUCIRSE LESIONES FÍSICAS GRAVES, DAÑOS MATERIALES DE LA PROPIEDAD PRIVADA O LA ANULACIÓN DE LA GARANTÍA DE FÁBRICA!**

Es responsabilidad del instalador cerciorarse de que todos los componentes queden montados e instalados correctamente mediante las instrucciones proporcionadas. Si no comprende estas instrucciones o tiene alguna pregunta o preocupación, por favor, póngase en contacto con el servicio de atención al cliente en el número de teléfono 1-800-668-6848 o en el correo electrónico [info@omnimount.com](mailto:info@omnimount.com).

No intente instalar o montar este producto si al propio producto o a las herramientas les faltan piezas o están dañados. En caso de que sean necesarias piezas o herramientas de repuesto, por favor, póngase en contacto con el Servicio de Atención al Cliente en el número de teléfono 1-800-668-6848 o en el correo electrónico [info@omnimount.com](mailto:info@omnimount.com). Los clientes internacionales que necesiten ayuda deben ponerse en contacto con el distribuidor al que le adquirieron el producto.

#### Montajes de pared:

Las herramientas incluidas están diseñadas para su uso en paredes verticales levantadas sobre vigas de madera. Una pared de vigas de madera se define como aquella pared de vigas de madera con dimensiones mínimas de 50,8 An x 101,6 Pr mm (2 x 4 pulgadas) con un panel de yeso de grosor máximo de 15,9 mm (5/8 pulg.).

Las vigas de madera tienen que estar separadas 406 mm (16 pulg.) o 610 mm (24 pulg.).

Las herramientas incluidas están diseñadas para su uso en paredes verticales fabricadas de cemento macizo. Una pared de cemento se define como cemento macizo con una profundidad mínima de 152 mm (6 pulg.).

Las herramientas incluidas no están diseñadas para su uso en paredes con vigas metálicas o con bloques de hormigón.

Si tiene dudas acerca de la construcción de su pared, por favor, recurra a un contratista o instalador cualificado para que le ayude. Para una instalación segura, la pared sobre la que está realizando el montaje debe sostener 4 veces el peso de la carga total. En caso contrario, debe reforzarse la superficie para que se cumpla esta norma. El instalador es el responsable de verificar que la estructura de la pared y las herramientas empleadas en cualquier método de instalación puedan sostener de forma segura la carga total.

#### FRANÇAIS EXONÉRATION DE RESPONSABILITÉ - AVERTISSEMENT

"Avertissements – ADI a fait le maximum pour assurer l'exactitude et l'exhaustivité de ce manuel ; ADI ne garantit pas que ces informations couvrent toutes les variables d'installation ou de fonctionnement. Les informations contenues dans ce document sont sujettes à modification sans préavis ou obligation d'aucune sorte.

Concernant les informations contenues dans ce document, ADI ne fait aucune représentation de garantie, explicite ou implicite, et n'assume aucune responsabilité concernant l'exactitude, la suffisance ou l'exhaustivité des informations contenues dans ce document. "

**AVERTISSEMENT : NE PAS LIRE, BIEN COMPRENDRE, ET SUIVRE TOUTES LES INSTRUCTIONS PEUT ENTRAÎNER DES BLESSURES GRAVES OU DES DOMMAGES AUX BIENS PERSONNELS, OU ANNULER LA GARANTIE D'USINE !**

Il incombe à l'installateur de s'assurer que tous les composants sont correctement assemblés et installés suivant les instructions fournies. Si vous ne comprenez pas ces instructions, ou avez une quelconque question ou préoccupation, veuillez contacter le service à la clientèle au 1-800-668-6848 ou [info@omnimount.com](mailto:info@omnimount.com).

Ne tentez pas d'installer ou d'assembler ce produit si le produit ou le matériel est endommagé ou manquant. Dans le cas où des pièces de rechange ou de matériel sont nécessaires, veuillez communiquer avec le Service à la clientèle au 1-800-668-6848 ou [info@omnimount.com](mailto:info@omnimount.com). Les clients internationaux qui ont besoin d'aide doivent contacter le revendeur auprès duquel ils ont acheté le produit.

#### Supports muraux :

Le matériel fourni est conçu pour servir sur des parois verticales soutenues par des montants de bois. Un mur à ossature de bois est défini comme étant composé de montants en bois de 5x10 cm au minimum 5 cm de large par 10 cm de profondeur) avec des plaques de plâtre de 16 mm d'épaisseur au maximum.

Les montants de bois doivent être écartés de 40,6 cm ou de 61 cm.

Le matériel fourni est conçu pour servir sur des parois verticales entièrement en béton. Un mur de béton est considéré comme entièrement en béton si le béton fait au moins 152 mm d'épaisseur.

Le matériel fourni n'est pas conçu pour une utilisation avec des poutrelles en métal ou des murs de parpaing.

Si vous avez des doutes quant à la construction de votre mur, contactez un entrepreneur ou un installateur qualifié pour obtenir de l'aide. Pour une installation sécuritaire, le mur sur lequel vous faites l'installation doit pouvoir supporter 4 fois le poids de la charge totale. Si ce n'est pas le cas, la surface doit être renforcée pour répondre à cette norme. Il incombe à l'utilisateur de vérifier que la structure du mur et le matériel utilisés peuvent supporter sans danger la charge totale, quelle que soit la méthode d'installation choisie. L'installateur est responsable de vérifier que la structure du mur et la quincaillerie utilisées, peu importe la méthode d'installation, supporteront la charge totale en toute sécurité.

#### DEUTSCH HAFTUNGS AUSSCHLUSS - WARNHINWEISE

Haftungsausschluss – ADI hat alles in seinen Kräften Stehende unternommen, um Korrektheit und Vollständigkeit dieser Anleitung zu gewährleisten; ADI erhebt jedoch nicht den Anspruch, dass die hier vorgelegten Informationen alle Installations- oder Bedienungsvariablen abdecken. Die in diesem Dokument enthaltenen Informationen können jederzeit unangekündigt und ohne jegliche Verpflichtung geändert werden. ADI gibt bezüglich der hier enthaltenen Informationen keine ausdrücklichen oder stillschweigenden Gewährleistungen ab und übernimmt keine Verantwortung für die Korrektheit, Angemessenheit oder Vollständigkeit der in diesem Dokument enthaltenen Informationen.

**ACHTUNG: WENN DIESE ANLEITUNG NICHT GELESEN, GRÜNDLICH VERSTANDEN UND VOLLUMFÄNGLICH BEACHTET WIRD, KÖNNEN SCHWERE VERLETZUNGEN, BESCHÄDIGUNGEN VON PRIVATEM SACHBESITZ UND DAS ERLÖSCHEN DER WERKS-GARANTIE DIE FOLGE SEIN!**

Das Installationspersonal ist für die Sicherstellung verantwortlich, dass alle Komponenten ordnungsgemäß und unter Beachtung der beiliegenden Anleitung zusammengebaut und installiert werden. Wenn Sie diese Anleitung nicht verstehen, Fragen oder Bedenken haben, wenden Sie sich unter 1-800-668-6848 oder [info@omnimount.com](mailto:info@omnimount.com) bitte an den Kundendienst.

Dieses Produkt darf nicht installiert oder zusammengebaut werden, wenn das Produkt beschädigt ist, zugehörige Befestigungsteile fehlen oder ebenfalls beschädigt sind. Sollten Ersatz- oder Befestigungsteile benötigt werden, wenden Sie sich unter 1-800-668-6848 oder [info@omnimount.com](mailto:info@omnimount.com) bitte an den Kundendienst. Kunden im Ausland, die Unterstützung benötigen, sollten sich an den Händler wenden, von dem sie das Produkt käuflich erworben haben.

#### Wandhalterungen:

Die im Lieferumfang enthaltenen Befestigungsteile sind für den Gebrauch an vertikalen, mit Holzpfosten gebauten Wänden vorgesehen. Eine Holzpfostenwand besteht per Definition aus mindestens 50,8 mm breiten und 101,6 mm tiefen Holzpfosten und einer maximal 15,9 mm starken Gipskartonplatte.

Die Holzpfosten müssen in einem Abstand von 406 mm (16") oder 610 mm (24") angeordnet sein.

Die im Lieferumfang enthaltenen Befestigungsteile sind für den Gebrauch an vertikalen, aus Massivbeton gebauten Wänden vorgesehen. Eine Betonwand besteht per Definition aus Massivbeton mit einer minimalen Tiefe von 152 mm.

Die im Lieferumfang enthaltenen Befestigungsteile sind nicht für den Gebrauch an Metallpfosten oder Betonziegelwänden vorgesehen.

Wenn Sie bzgl. der Bauweise der jeweiligen Wand Zweifel haben, lassen Sie sich bitte von einem qualifizierten Bauunternehmer oder Installateur beraten. Für eine sichere Montage muss die Wand, an der Sie das Produkt anbringen, das

Vierfache des Gewichts der Gesamtlast tragen. Andernfalls muss die Oberfläche so verstärkt werden, dass sie dieser Norm entspricht. Das Installationspersonal ist für die Sicherstellung verantwortlich, dass die Wandkonstruktion und die bei der gewählten Installationsmethode verwendeten Befestigungsteile die Gesamtlast sicher tragen.

## ITALIANO DICHIARAZIONE DI NON RESPONSABILITÀ - INFORMAZIONI DI AVVERTENZA

Declinazione di responsabilità – ADI ha esercitato tutto il suo impegno per garantire la precisione e la completezza del presente manuale; ADI non attesta che le informazioni trattino tutte le variabili di installazione e operatività. Le informazioni contenute nel presente documento sono soggette a modifica senza preavviso, né a obblighi di alcun genere. Riguardo alle informazioni contenute nel presente documento, ADI non dichiara alcuna attestazione di garanzia, espressa o implicita, e non si assume alcuna responsabilità in relazione alla precisione, all'adeguatezza o alla completezza delle informazioni contenute nel presente documento.

**AVVERTENZA: LA MANCATA LETTURA, COMPRESIONE INTEGRALE E OSSERVANZA DI TUTTE LE ISTRUZIONI POTREBBE COMPORRE GRAVI LESIONI PERSONALI, DANNI ALLE PROPRIETÀ PERSONALI OPPURE L'INVALIDAZIONE DELLA GARANZIA DI FABBRICA!**

L'installatore ha il dovere di garantire che tutti i componenti siano assemblati correttamente e installati secondo le istruzioni fornite. Se non si comprendono le presenti istruzioni o per qualsiasi domanda o dubbio, si invita a contattare l'assistenza clienti al numero 1-800-668-6848 o all'indirizzo e-mail info@omnimount.com.

Non tentare di installare o assemblare questo prodotto, se il prodotto stesso o la viteria risultano danneggiati o mancanti. Qualora occorra sostituire componenti o viterie, si invita a contattare l'Assistenza clienti al numero 1-800-668-6848 o all'indirizzo e-mail info@omnimount.com. I clienti internazionali cui occorre assistenza devono contattare il Rivenditore presso cui hanno acquistato il prodotto.

Montaggi a parete:

La viteria in dotazione è destinata all'uso su pareti verticali costruite su assi in legno. Per parete di assi in legno si intende una parete consistente di assi in legno di almeno 2x4 (2" di ampiezza per 4" di profondità) con un massimo di cartongesso da 5/8".

Le assi di legno devono essere distanti tra loro 16" (406 mm) oppure 24" (610 mm).

La viteria in dotazione è destinata all'uso su pareti verticali costruite con cemento solido. Per parete in cemento si intende una parete in cemento solido con una profondità massima di 6" (152 mm).

La viteria in dotazione non è destinata all'uso su assi di metallo o pareti di metallo o blocchi forati in calcestruzzo.

In caso di dubbi sulla struttura della parete, consultare un fornitore o installatore qualificato per ottenere assistenza. Per garantire un'installazione sicura, la parete su cui si effettua il montaggio deve sostenere un peso quattro volte superiore al carico totale. Altrimenti, occorrerà rafforzare la superficie per soddisfare tale criterio. L'installatore deve verificare che la struttura della parete e la viteria utilizzata in qualsiasi metodo di installazione sosterrà in piena sicurezza il carico totale.

## РУССКИЙ DISCLAIMER - ОТКАЗ ОТ ОТВЕТСТВЕННОСТИ - ПРЕДУПРЕДИТЕЛЬНАЯ ИНФОРМАЦИЯ

Заявление об отказе от ответственности – Компания ADI предпринимает все возможные усилия для, чтобы сделать настоящее руководство максимально точным и полным; ADI не утверждает, что информация, приведенная в руководстве, охватывает все возможные варианты установки и эксплуатации. Информация, содержащаяся в настоящем документе, подлежит изменению без предварительного уведомления и принятия на себя каких-либо обязательств. В отношении информации, содержащейся в настоящем документе, компания ADI не дает гарантии, явно выраженной или подразумеваемой. Также компания не несет ответственность за точность, достаточность или полноту информации, содержащейся в настоящем документе.

**ПРЕДУПРЕЖДЕНИЕ: НЕСОБЛЮЖДЕНИЕ РЕКОМЕНДАЦИЙ О ВНИМАТЕЛЬНОМ ОЗНАКОМЛЕНИИ И ИЗУЧЕНИИ ВСЕХ ИНСТРУКЦИЙ С ПОСЛЕДУЮЩИМ ОБЕСПЕЧЕНИЕМ ИХ ВЫПОЛНЕНИЯ МОЖЕТ ПРИВЕСТИ К СЕРЬЕЗНЫМ ТРАВМАМ, ПОВРЕЖДЕНИЮ ЛИЧНОЙ СОБСТВЕННОСТИ ИЛИ ОТМЕНЕ ЗАВОДСКОЙ ГАРАНТИИ!**

Правильность сборки и установки всех компонентов в соответствии с предоставленными инструкциями входит в зону ответственности установщика. Если Вы не понимаете эти инструкции или у Вас есть любые вопросы, обратитесь в службу клиентской поддержки по телефону 1-800-668-6848 или адресу электронной почты info@omnimount.com.

Не пытайтесь осуществить сборку или установку этого изделия в случае повреждения или отсутствия каких-либо его компонентов. В такой ситуации требуется замена деталей или аппаратной части. Для этого обратитесь в Службу клиентской поддержки по телефону 1-800-668-6848 или адресу электронной почты info@omnimount.com. Если клиент, которому требуется поддержка, не является резидентом страны производителя, то обращаться следует к Дилеру, у которого изделие было приобретено.

Настенные крепления:

Входящее в комплект оборудование предназначено для монтажа на вертикальные деревянные каркасные стены. Деревянная каркасная стена состоит, как минимум, из 2x4 деревянных стоек (50 мм (2") в ширину и 100 мм (4") в глубину) и гипсокартоновых панелей максимальной толщиной 5/8".

Расстояние между деревянными дюбелями должно быть равным 406 мм (16") или 610 мм (24").

Входящее в комплект оборудование предназначено для монтажа на бетонных стенах. Бетонная стена выполнена из сплошного бетона с минимальной глубиной 152 мм (6").

Входящее в комплект оборудование не предназначено для монтажа на металлические стойки или стены из шлакобетона.

Если Вы точно не знаете, какую конструкцию имеет Ваша стена, то обратитесь за помощью к квалифицированному подрядчику или установщику. В целях обеспечения безопасности установки стена, на которой осуществляется монтаж, должна иметь несущую способность, в 4 раза превышающую суммарную нагрузку монтируемого оборудования. Если данное условие не соблюдается, то для соответствия стандарту необходимо выполнить укрепление поверхности. При этом установщик несет ответственность за подтверждение того, что суммарная нагрузка является безопасной для конструкции стены и монтируемого оборудования.

## PORTUGUÊS ISENÇÃO DE RESPONSABILIDADE - INFORMAÇÕES SOBRE GARANTIA

Isenção de responsabilidade – A ADI empreendeu todos os esforços para garantir a precisão e a perfeição deste manual; a ADI não afirma que as informações cobrem todas as variáveis operacionais ou de instalação. As informações contidas neste documento estão sujeitas a alterações sem notificação prévia ou obrigação de nenhuma espécie. Em relação às informações aqui contidas, a ADI não faz nenhuma declaração de garantia, expressa ou implícita, e não assume nenhuma responsabilidade pela precisão, suficiência ou perfeição das informações contidas neste documento.

**AVISO: DEIXAR DE LER, ENTENDER INTEGRALMENTE E SEGUIR TODAS AS INSTRUÇÕES PODE RESULTAR EM FERIMENTOS GRAVES, DANOS À PROPRIEDADE PESSOAL OU ANULAÇÃO DA GARANTIA DE FÁBRICA!**

É responsabilidade do instalador garantir que todos os componentes estejam montados e instalados adequadamente usando as instruções fornecidas. Caso você não entenda estas instruções ou tenha dúvidas ou preocupações, entre em contato com o serviço ao cliente pelo telefone 1-800-668-6848 ou pelo e-mail info@omnimount.com.

Não tente instalar ou montar este produto se ele ou as ferragens estiverem danificados ou ausentes. Caso haja necessidade de substituição de peças ou ferragens, entre em contato com o serviço ao cliente pelo telefone 1-800-668-6848 ou pelo e-mail info@omnimount.com. Clientes internacionais que precisem de assistência devem entrar em contato com o revendedor do qual compraram o produto.

Montagem na parede:

As ferragens incluídas foram projetadas para uso em paredes verticais construídas de colunas de madeira. Uma parede com colunas de madeira é definida como consistindo em colunas de madeira de 2x4 (2" de largura x 4" de profundidade) com no máximo 5/8" de gesso.

Os pinos de madeira devem ficar a 406 mm (16") ou 610 mm (24") de distância entre eles.

As ferragens incluídas foram projetadas para uso em paredes verticais construídas de concreto sólido. Uma parede de concreto é definida como concreto sólido com profundidade mínima de 152 mm (6").

As ferragens incluídas não são projetadas para uso com colunas de metal ou paredes de concreto.

Caso não tenha certeza sobre a construção de sua parede, consulte um empreiteiro ou instalador qualificado para obter assistência. Para uma instalação segura, a parede em que você estiver montando deve suportar 4 vezes o peso da carga total. Caso contrário, a superfície deve ser reforçada para atender essa norma. O instalador é responsável por verificar se a estrutura da parede e as ferragens usadas em qualquer método de instalação suportarão a carga total com segurança.

## العربية إخلاء المسؤولية - المعلومات التحذيرية

لا تدعي أن المعلومات الواردة فيه تغطي كافة التنبؤات أو المتغيرات التشغيلية. إن المعلومات الواردة في هذه الوثيقة قابلة للتغيير دون إشعار أو التزام من أي نوع. ADI بذلت كافة الجهود في سبيل جعل هذا الدليل دقيقًا وكاملًا. ومع ذلك، فإن شركة ADI إخلاء المسؤولية – إن شركة

لا تقدم أية ضمانات صريحة كانت أو ضمنية؛ كما أنها لا تتحمل أية مسؤولية عن دقة المعلومات الواردة في هذه الوثيقة أو اكتمالها أو كفايتها ADI وبخصوص المعلومات الواردة في هذه الوثيقة، فإن شركة التحذير: يمكن أن يؤدي عدم قراءة جميع التعليمات أو الفهم الدقيق لها أو اتباعها إلى حدوث إصابات جسدية خطيرة أو أضرار بالممتلكات الشخصية أو إلى إلغاء ضمان المصنع. info@omnimount.com يتحمل عامل التركيب مسؤولية ضمان تجميع جميع المكونات وتركيبها بشكل صحيح مستعينًا بالتعليمات المتوفرة. في حالة عدم فهم هذه التعليمات أو إذا كانت لديك أية أسئلة أو استفسارات، الرجاء الاتصال بخدمة العملاء على الرقم 1-800-668-6848 أو عبر الموقع

كما يجب على العملاء الدوليين الراغبين في info@omnimount.com لا تحاول تركيب هذا المنتج أو تجميعه في حالة وجود تلف أو نقص بمستلزماته. في حالة الحاجة لاستبدال أية قطع غيار أو أجهزة، الرجاء الاتصال بخدمة العملاء على الرقم 1-800-668-6848 أو عبر الموقع المساعدة الاتصال بالوكيل الذي اشتروا منه هذا المنتج

يوجدات التركيب على الحائط (تم تصميم الجهاز المضمن للاستخدام على الحوائط العمودية المصنوعة من قوائم خشبية. ويُعرف حائط القوائم الخشبية على أنه الحائط المكون من قوائم خشبية لا تقل عن 2 × 4 (عرض 51 ملم أو 2 بوصة × عمق 102 ملم أو 4 بوصات) مع بطانة لا تزيد عن 16 ملم (5/8 بوصة يجب أن تكون القوائم الخشبية 16 بوصة (406 مم) أو 24 بوصة (610 مم) كل على حده

(تم تصميم الجهاز المضمن للاستخدام على الحوائط العمودية المصنوعة من الطوب الأسمنتي. ويُعرف الحائط المصنوع من الطوب الأسمنتي على أنه الحائط الأسمنتي الصلب الذي لا يقل عن 6 بوصات (152 ملم لم يتم تصميم الجهاز المضمن للاستخدام مع الحوائط العمودية المصنوعة من الحوائط المكونة من أحجار الزاوية

إذا كنت غير متأكد من نوعية مواد بناء الجدار، فالرجاء استشارة أحد المقاولين أو عمال التركيب المؤهلين من أجل المساعدة. وللتركيب الآمن، يجب أن يكون الحائط الذي تقوم بالتركيب عليه قادرًا على تحمل 4 أضعاف وزن الحمل الكلي. وإذا لم يكن الأمر كذلك، فيجب تدعيم السطح حتى يصبح مستويًا لهذه المعايير. وتقع على عاتق عامل التركيب مسؤولية التحقق من أن بنية الحائط والأجهزة المستخدمة في أية عملية تركيب ستتحمل الحمل الكلي

CAUTION!  
MAXIMUM WEIGHT CAPACITY



CAUTION!  
MAXIMUM SCREEN SIZE



CAUTION: DO NOT EXCEED MAXIMUM LISTED WEIGHT CAPACITY. SERIOUS INJURY OR PROPERTY DAMAGE MAY OCCUR!

PRECAUCIÓN: NO SUPERE LA CAPACIDAD DE PESO MÁXIMA INDICADA. PODRÍA OCURRIR DAÑOS MATERIALES GRAVES O LESIONES FÍSICAS.

ATTENTION : NE PAS DÉPASSER LA CAPACITÉ NOMINALE MAXIMALE MENTIONNÉE. DE SÉRIEUSES BLESSURES OU DES DOMMAGES MATÉRIELS POURRAIENT SE PRODUIRE !

VORSICHT: DIE ANGEGEBENE MAXIMALE TRAGFÄHIGKEIT NICHT ÜBERSCHREITEN. DIES KANN SCHWERE VERLETZUNGEN ODER SACHSCHÄDEN ZUR FOLGE HABEN!

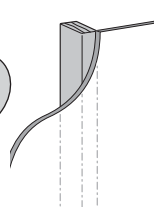
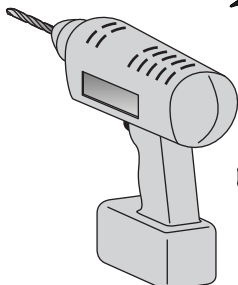
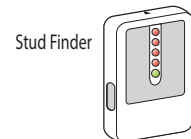
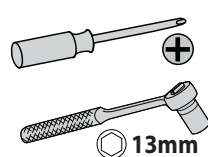
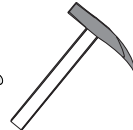
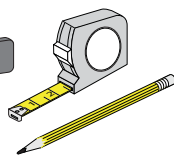
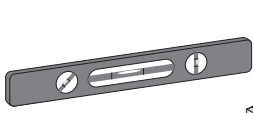
ATTENZIONE: NON SUPERARE LA CAPACITÀ DI CARICO MASSIMA INDICATA. POTREBBERO VERIFICARSI INFORTUNI O DANNI AGLI OGGETTI!

ПРЕДОСТЕРЕЖЕНИЕ: ПРЕВЫШЕНИЕ УКАЗАННОЙ ПРЕДЕЛЬНОЙ НАГРУЗКИ НЕ ДОПУСКАЕТСЯ. ВОЗМОЖНО ПРИЧИНЕНИЕ СЕРЬЕЗНОГО ВРЕДА ЗДОРОВЬЮ И ИМУЩЕСТВУ!

CUIDADO: NÃO ULTRAPASSE A CAPACIDADE MÁXIMA DE PESO INDICADA. PODEM OCORRER LESÕES GRAVES OU DANOS À PROPRIEDADE!

إنتبيه: يحذر تجاوز الحمولة القصوى الواردة في القائمة؛ وإلا قد ينتج ضرر بالغ أو تلف بالملكات

	A	B	C	D	E
1	1x 1x	1x		4x M4 x 15mm	4x M4 x 30mm
2			4x 	4x M5 x 15mm	4x M5 x 30mm
3		4x 	ST8 x 80mm 	4x 	4x M6 x 15mm 4x M6 x 30mm
4	4x M6-M8 	4x M4-M5 	4x M6-M8 x 5mm 4x M6-M8 x 10mm 	4x M8 x 15mm 	4x M8 x 30mm 



Ø 9/64" (3.5mm)  
WOOD STUD  
ESTRUCTURA DE MADERA  
MONTANT DE BOIS  
HOLZPFOSTEN  
ASSE DI LEGNO  
ДЕРЕВЯННАЯ СТОЙКА  
COLUNA DE MADEIRA  
دعماءة خشبية

Ø 3/8" (9.5mm)  
CONCRETE  
CONCRETO  
BÉTON  
MASSIVBETON  
CEMENTO  
BETON  
CONCRETO  
خرسانة

# 1 Determine mounting location.

Determinación del lugar de montaje.

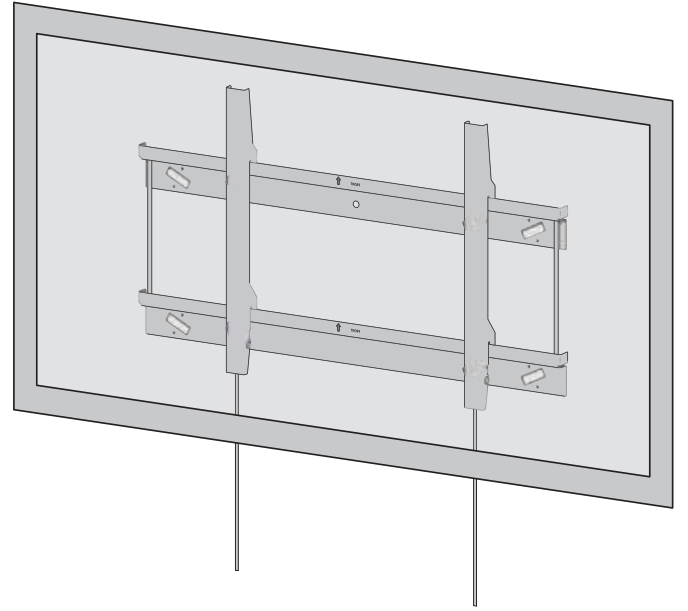
Déterminez l'emplacement de pose.

Montageposition bestimmen

Stabilire l'ubicazione di montaggio.

Определите место монтажа.

Determine o local de montagem.



حدد موضع التركيب.



**CAUTION:** Before proceeding with this installation consult your TV/large display product guide for manufacturer recommendations on choosing a mounting location that will ensure optimum TV/large display performance. Location considerations might include: TV/large display height and viewing angle - based on height and distance of seating, room dimensions and size of TV/large display; access to power outlets; cable connections for speakers and other devices; protection from glare and heat, (windows, lamps, fireplace, air ducts) and vibration.

**PRECAUCIÓN:** Antes de proceder con la instalación, consulte la guía de producto de su televisor o pantalla grande para verificar las recomendaciones del fabricante sobre la elección de un lugar de montaje que asegure un óptimo desempeño del producto. Dentro de los aspectos para tener en cuenta con respecto a la ubicación se podrían incluir: Altura y ángulo de visión del televisor o la pantalla grande, con base en la altura y la distancia de los asientos, las dimensiones de la habitación y el tamaño del televisor o la pantalla; acceso a las tomas de corriente; conexiones de cables para los parlantes y otros dispositivos; protección contra el brillo y el calor; (ventanas, lámparas, chimeneas, conductos de aire) y vibración.

**ATTENTION :** Avant de procéder à cette installation, consultez les recommandations du fabricant sur le choix d'un emplacement de pose qui garantira des performances optimales dans le guide produit de votre TV/grand écran. Les considérations relatives à l'emplacement de pose peuvent inclure : La hauteur et l'angle de vision de la TV/du grand écran – en fonction de la hauteur de pose et de la distance des sièges, des dimensions de la pièce et de la taille de la TV/du grand écran, de l'accès aux prises de courant, des connexions des câbles pour haut-parleurs et autres périphériques, de la protection contre l'éblouissement et contre la chaleur, (fenêtres, lampes, cheminée, conduits d'air) et des vibrations.

**VORSICHT:** Bevor Sie mit dieser Installation fortfahren, lesen Sie in Ihrer TV/Großdisplay-Produktanleitung die Herstellerempfehlungen zur Auswahl einer geeigneten Montageposition, die eine optimale Leistung Ihres Fernsehgeräts/Großdisplays gewährleisten wird. Denkbare Aspekte bei der Positionswahl: Höhe des Fernsehgeräts/Großdisplays und Betrachtungswinkel – auf der Basis von Höhe und Abstand der Sitzgelegenheit, der Raumgröße und des Formats des Fernsehgeräts/Großdisplays, des Zugangs zu Steckdosen, der Kabelverbindungen für Lautsprecher und andere Geräte, des Schutzes vor Blendwirkung und Wärme (Fenster, Lampen, offener Kamin, Luftschächte) und von Vibrationen.

**ATTENZIONE:** Prima di procedere con questa installazione, consultare la guida del prodotto TV/megaschermo per conoscere le raccomandazioni del produttore in merito alla scelta dell'ubicazione di montaggio che garantirà le prestazioni ottimali della TV/del megaschermo. Le considerazioni relative all'ubicazione potrebbero riguardare: altezza e angolo visuale della TV/del megaschermo, in base all'altezza e alla distanza di visione da seduti, alle dimensioni dell'ambiente e alle dimensioni della TV/del megaschermo; l'accesso alle prese di corrente; i collegamenti a cavo per diffusori e altri dispositivi; la protezione da riflessi e calore (finestre, lampade, camino, condotti dell'aria) e dalle vibrazioni.

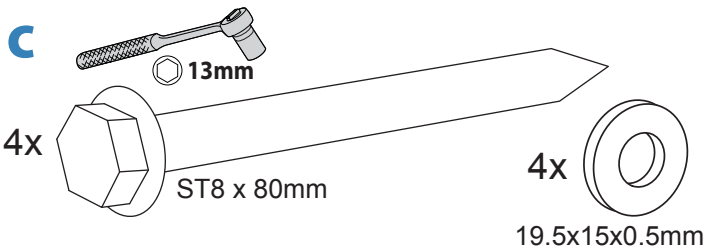
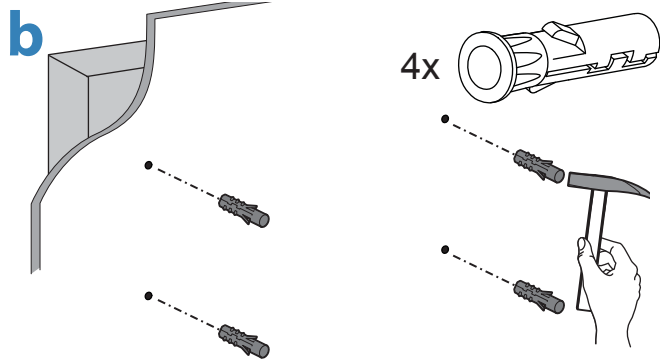
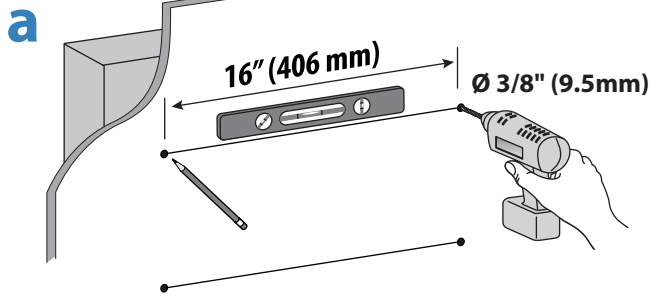
**ПРЕДОСТЕРЕЖЕНИЕ:** Прежде чем приступить к установке, ознакомьтесь с рекомендациями изготовителя вашего телевизора/дисплея по выбору места монтажа, обеспечивающего оптимальный просмотр изображения. При выборе места монтажа следует учитывать: высоту и угол обзора телевизора/дисплея в зависимости от высоты сиденья, расстояния до экрана, размера помещения, диагонали экрана; доступ к электророзеткам; прокладку кабеля к динамикам и другим устройствам; защиту от вибрации, бликов и нагрева (окна, лампы, камин, воздуховоды).

**CUIDADO:** Antes de prosseguir com a instalação, consulte o guia de sua TV/tela grande para informar-se sobre as recomendações do fabricante sobre como escolher um local de montagem que garantirá o desempenho ideal da TV/tela grande. As considerações sobre a localização podem incluir: Ângulo de visualização e altura da TV/tela grande - com base na altura e na distância dos assentos, dimensões da sala e do tamanho da TV/tela grande; acesso a tomadas, conexões de cabos para alto-falantes e outros dispositivos; proteção contra claridade e calor, (janelas, lâmpadas, lareiras, dutos de ar) e vibração.

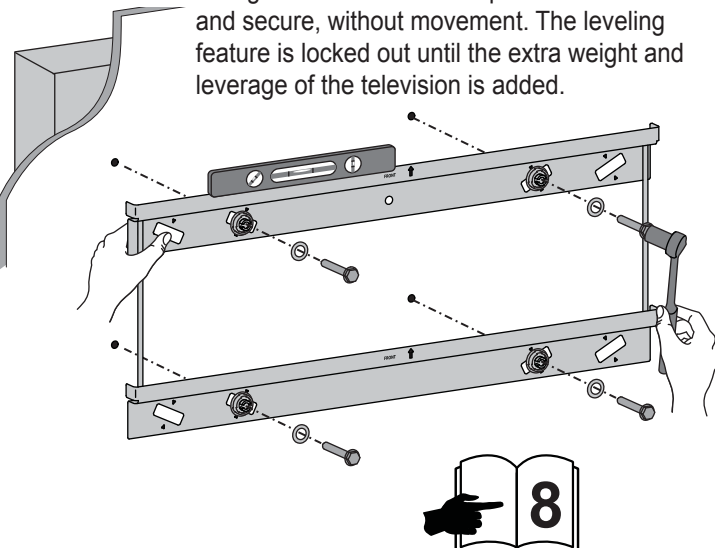
تنبيه: يُراعى قبل مباشرة هذا التركيب الرجوع إلى دليل منتج التلفاز/الشاشة للإطلاع على توصيات المصنّع بشأن اختيار موضع تركيب يضمن الأداء الأمثل للتلفاز/الشاشة. وقد يؤخذ في الاعتبار عند تحديد موضع التركيب منسوب ارتفاع التلفاز/الشاشة وزاوية الرؤية – على أساس ارتفاع ومسافة القاعدة، وأبعاد الغرفة وحجم التلفاز/الشاشة؛ توافر منافذ الكهرباء؛ وصلات الكابلات لمكبرات الصوت والأجهزة الأخرى؛ الحماية من التوهج والحرارة (النوافذ، المصابيح، المدفئة، أنابيب شطف الهواء) والاهتزاز.

# 2

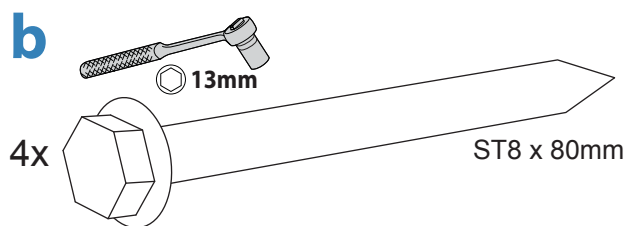
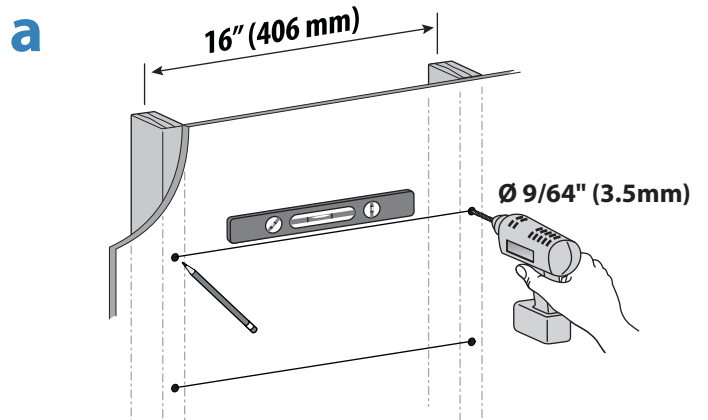
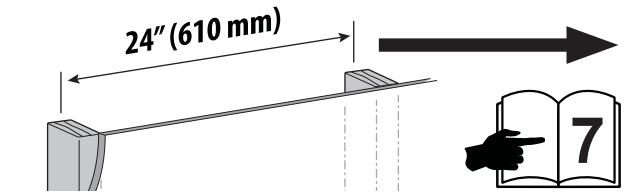
CONCRETE  
CONCRETO  
BÉTON  
MASSIVBETON  
CEMENTO  
БЕТОН  
CONCRETO  
خرسانة



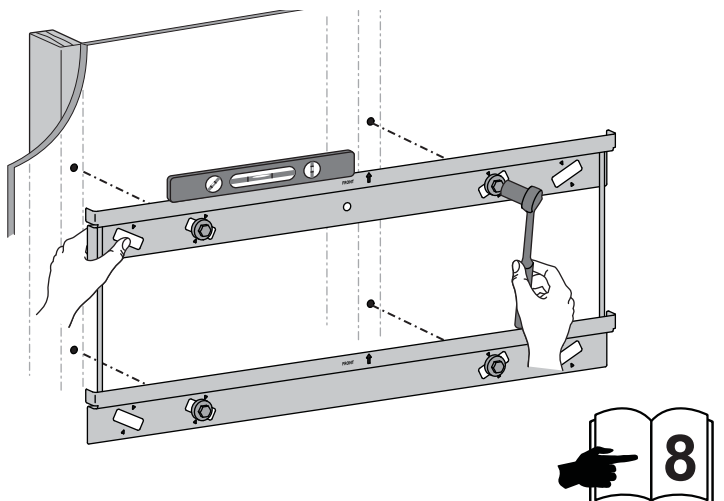
Level and tighten lag bolts until snug. Then back off lag bolt  $\frac{1}{4}$  turn. The wall plate should feel firm and secure, without movement. The leveling feature is locked out until the extra weight and leverage of the television is added.

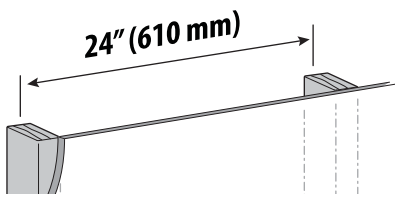


WOOD STUD  
ESTRUCTURA DE MADERA  
MONTANT DE BOIS  
HOLZPFOSTEN  
ASSE DI LEGNO  
ДЕРЕВЯННАЯ СТОЙКА  
COLUNA DE MADEIRA  
دعماء خشبية

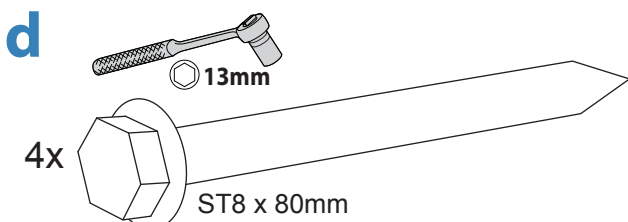
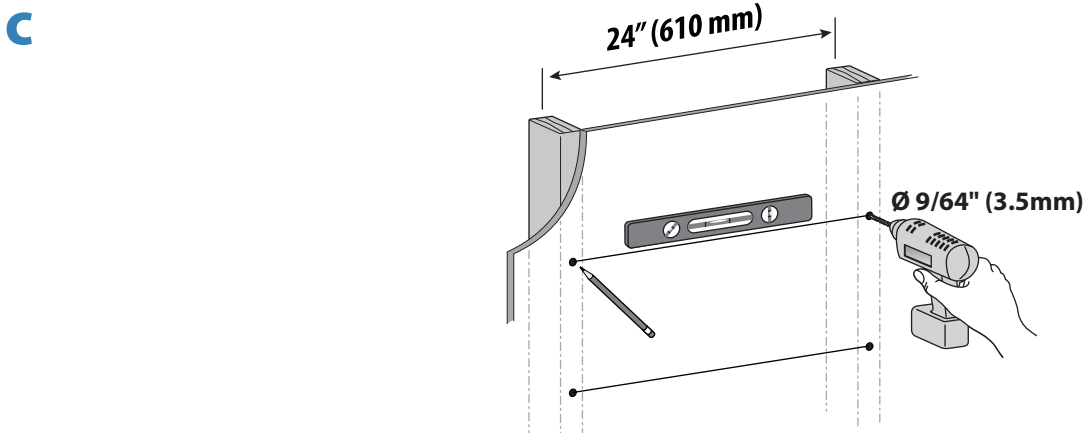
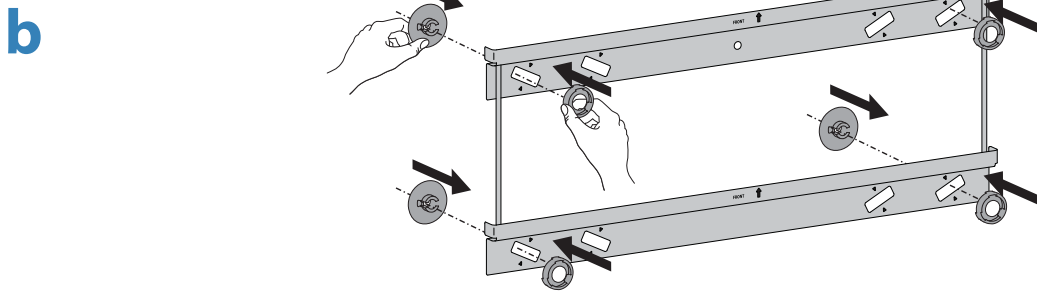
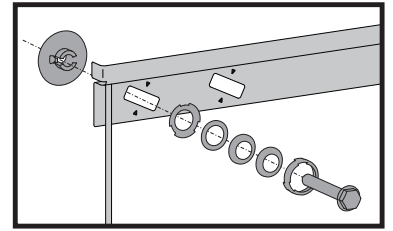
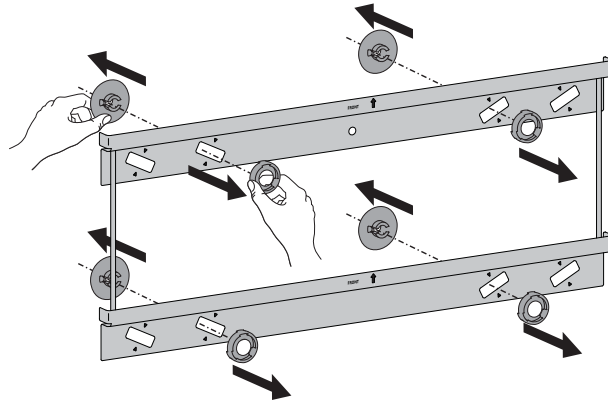
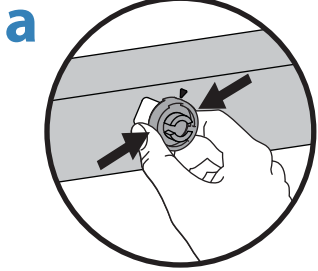


Level and tighten lag bolts until snug. Then back off lag bolt  $\frac{1}{4}$  turn. The wall plate should feel firm and secure, without movement. The leveling feature is locked out until the extra weight and leverage of the television is added.

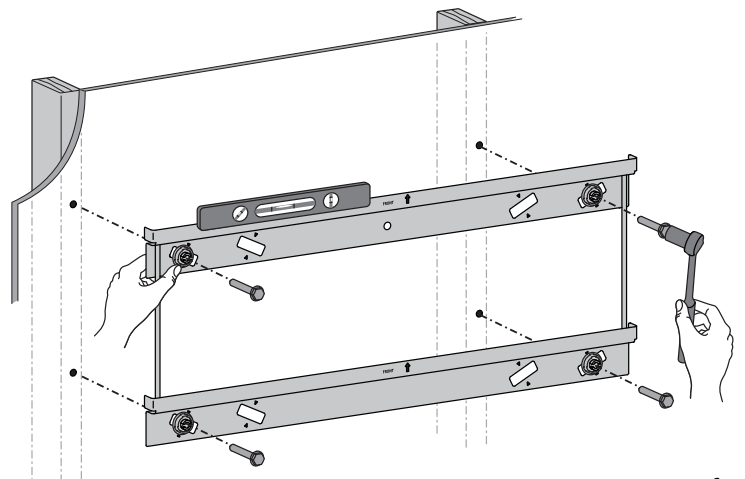




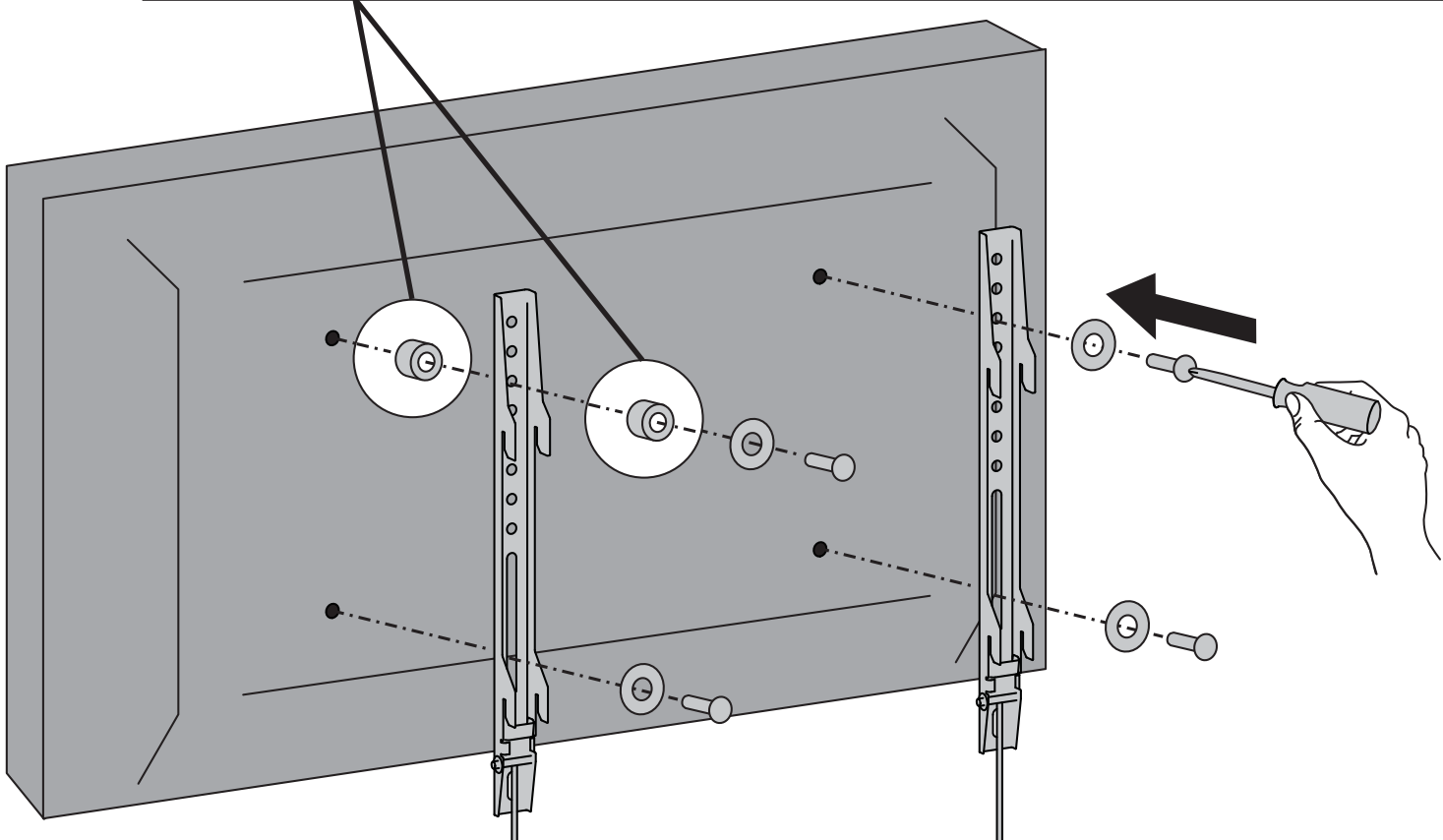
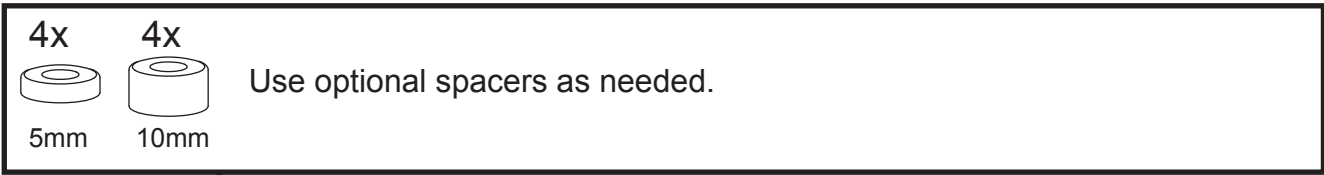
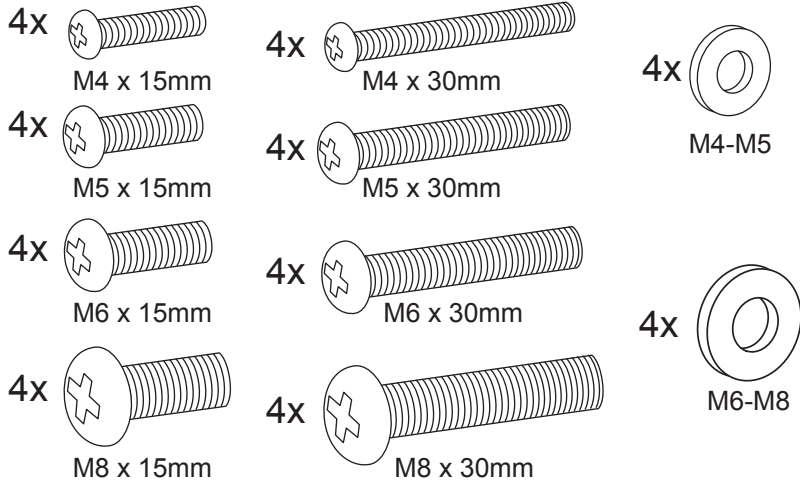
WOOD STUD  
 ESTRUCTURA DE MADERA  
 MONTANT DE BOIS  
 HOLZPFOSTEN  
 ASSE DI LEGNO  
 ДЕРЕВЯННАЯ СТОЙКА  
 COLUNA DE MADEIRA  
 دعامة خشبية



Level and tighten lag bolts until snug. Then back off lag bolt ¼ turn. The wall plate should feel firm and secure, without movement. The leveling feature is locked out until the extra weight and leverage of the television is added.



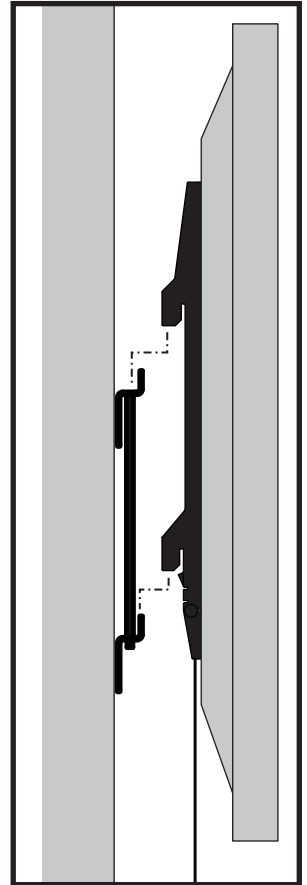
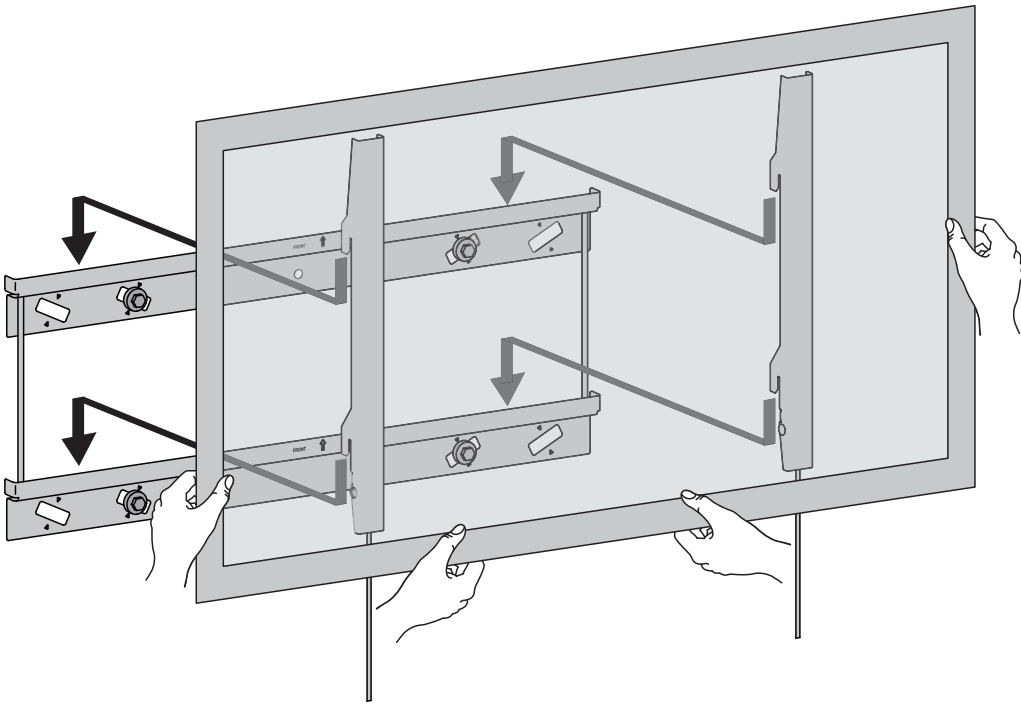
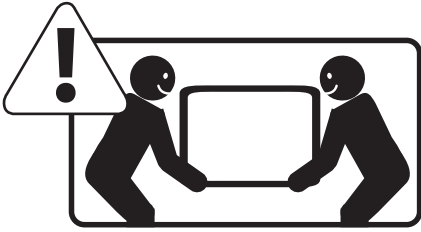
# 3



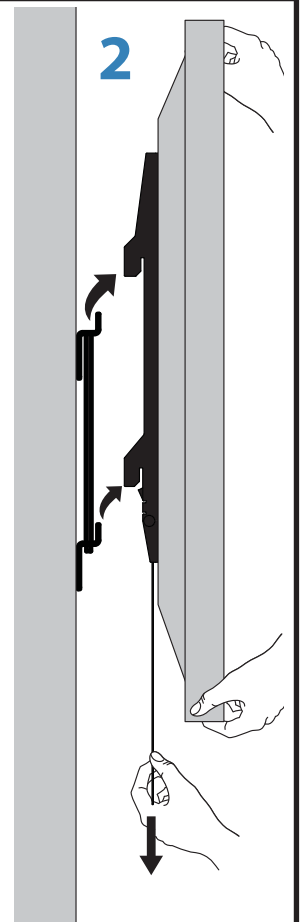
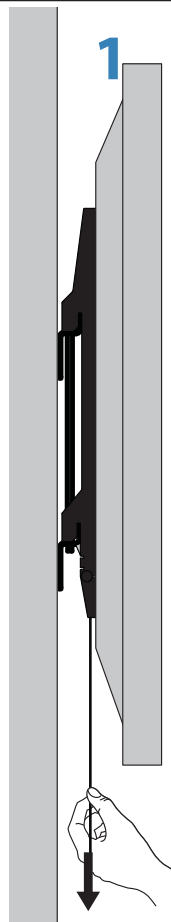
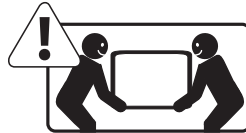
Note: M4 screws should not be used for hole patterns greater than 200mm x 200mm.



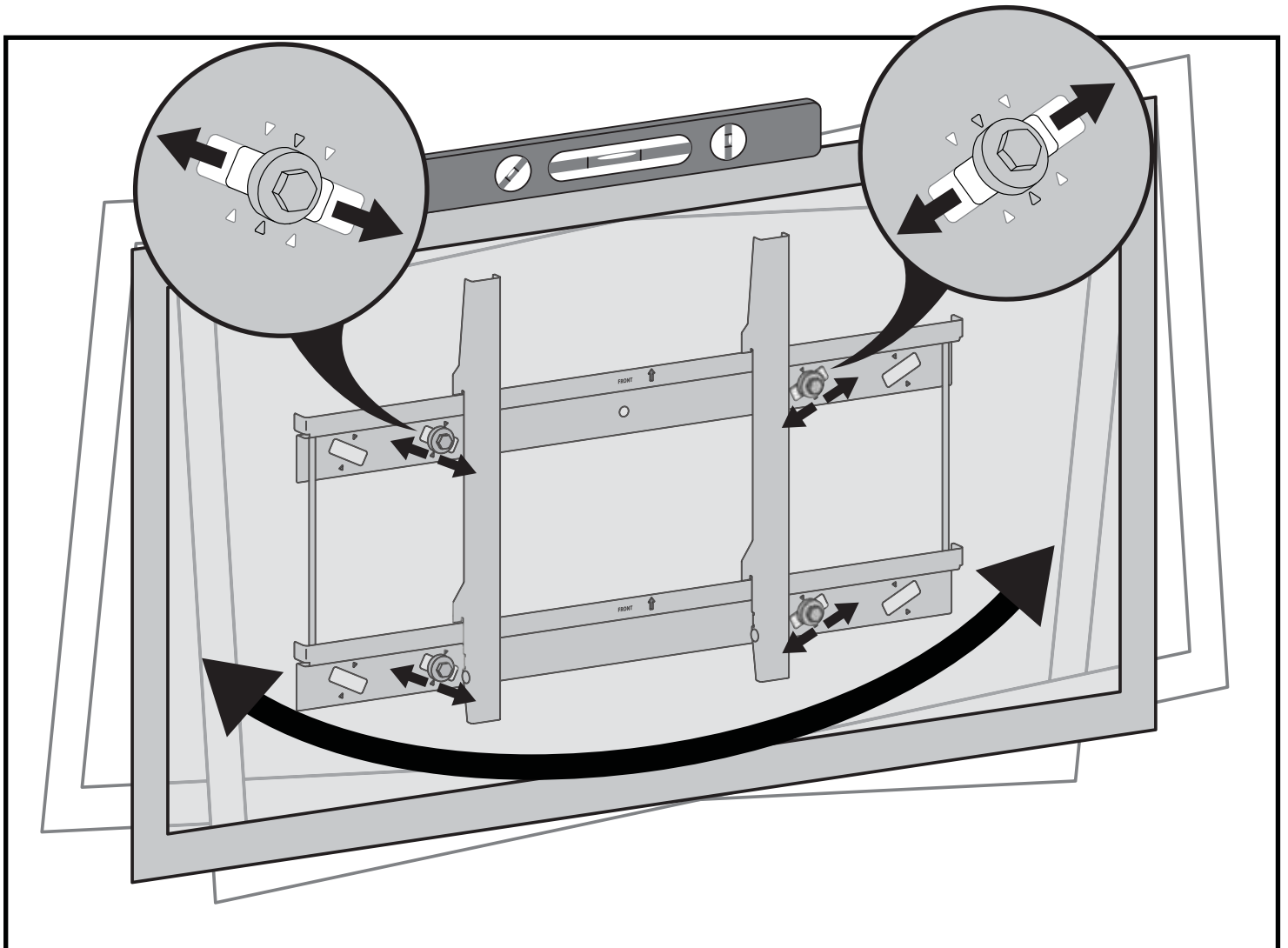
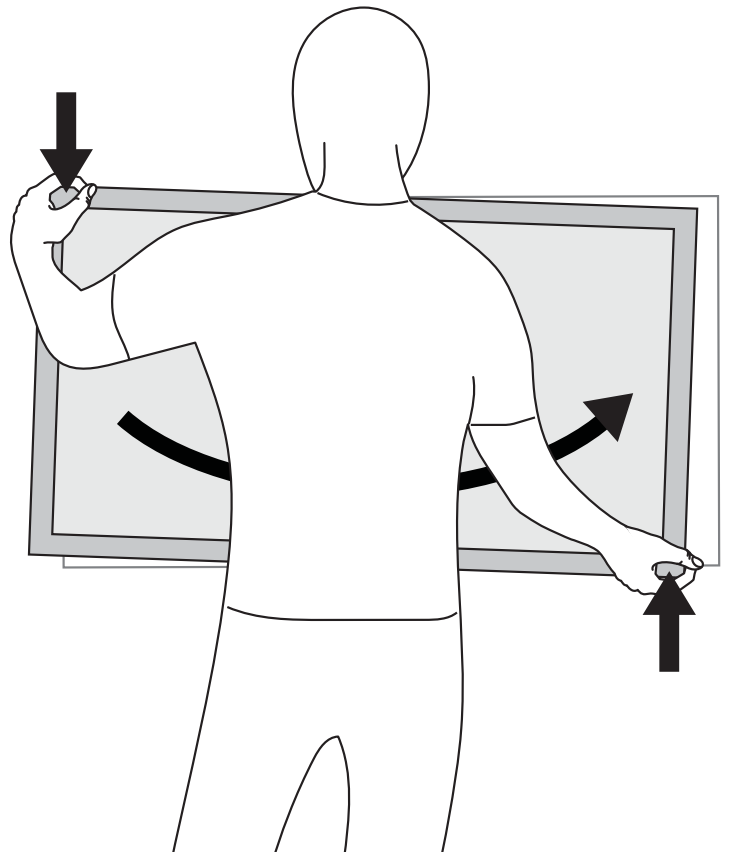
5



How To Remove TV From Wall.



**6** To make leveling adjustments, grab your television from opposing corners (illustrated), and firmly lift from the bottom corner. Repeat on either side of panel to achieve level. The force required to adjust will vary depending on the weight of your panel.



## 1. Limited Warranty

### a. General

Subject to the terms and conditions of this Limited Warranty, from the date of sale through the period of time for product categories specified in Section 1(b), ADI warrants its W Box Technologies products to be free from defects in materials and workmanship under normal use and service, normal wear and tear excepted. Except as required by law, this Limited Warranty is only made to Buyer and may not be transferred to any third party.

ADI shall have no obligation under this Limited Warranty or otherwise if:

- The product is improperly installed, applied or maintained;
- The product is installed outside of stated operating parameters, altered, or improperly serviced or repaired;
- Damage is caused by outside natural occurrences, such as lightning, power surges, fire, floods, acts of nature, or the like.
- Defects resulting from unauthorized modification, misuse, vandalism, or other causes unrelated to defective materials or workmanship, or failures related to batteries of any type used in connection with the products sold hereunder.

ADI only warrants those products branded as W Box Technologies products and sold by ADI. Any other products branded by third parties are warranted by the third party manufacturer for a period as defined by the third party manufacturer, and ADI assigns to Buyer those warranties and only those warranties extended by such third party manufacturers or vendors for non-ADI branded products. ADI does not itself warrant any non-ADI branded product and sells only on an as is basis in accordance with ADI's terms and conditions of sale.

b. Specific Warranties for product categories are as follows:

Product Categories	Warranty Period
Soundbars	12 months
Televisions	12 Months
Intrusion Wireless Communication Accessories	12 Months
Analog Cameras	24 months
CCTV Power Supplies	24 months
In Ceiling Speakers	24 months
Amplifiers	24 months
Magnetic Locks	24 Months
Request to Exit Devices	24 Months
Surge Protection	24 months
UPS (uninterruptible power supplies)	24 months
Volume Controls	24 months
Intrusion Audio Devices	30 months
Monitors	30 months
Video Baluns	30 months
DVR's, NVR's	60 Months
IP Cameras	60 Months
Racks	60 months
TV Mounts	60 months
PIR's	84 months
Analog Cables	Limited Lifetime
B Connectors	Limited Lifetime
Bus Terminals	Limited Lifetime
Extension Cords	Limited Lifetime
HDMI Cables	Limited Lifetime
Jacks, Cords and Intrusion Communication Accessories	Limited Lifetime
Patch Cables	Limited Lifetime
Raceway Conduit	Limited Lifetime
Wire Ties	Limited Lifetime
Magnetic Contacts	Limited Lifetime

## 2. EXCLUSION OF WARRANTIES, LIMITATION OF LIABILITY

THERE ARE NO WARRANTIES OR CONDITIONS, EXPRESS OR IMPLIED, OF MERCHANTABILITY, OR FITNESS FOR A PARTICULAR PURPOSE OR OTHERWISE, WHICH EXTEND BEYOND THE DESCRIPTION ON THE FACE HEREOF. TO THE FULLEST EXTENT PERMITTED BY LAW, IN NO CASE SHALL ADI BE LIABLE TO ANYONE FOR ANY (I) CONSEQUENTIAL, INCIDENTAL, INDIRECT, SPECIAL, OR PUNITIVE DAMAGES ARISING OUT OF OR RELATING IN ANY WAY TO THE PRODUCT AND/OR FOR BREACH OF THIS OR ANY OTHER WARRANTY OR CONDITION, EXPRESS OR IMPLIED, OR UPON ANY OTHER BASIS OF LIABILITY WHATSOEVER, EVEN IF THE LOSS OR DAMAGE IS CAUSED BY ADI'S OWN NEGLIGENCE OR FAULT AND EVEN IF ADI HAS BEEN ADVISED OF THE POSSIBILITY OF SUCH LOSSES OR DAMAGES. Any product description (whether in writing or made orally by ADI or ADI's agents), specifications, samples, models, bulletin, drawings, diagrams, engineering sheets, or similar materials used in connection with the Buyer's order are for the sole purpose of identifying ADI's products and shall not be construed as an express warranty or condition. Any suggestions by ADI or ADI's agents regarding use, applications or suitability of the products shall not be construed as an express warranty or condition unless confirmed to be such in writing by ADI. ADI does not represent that the products it sells may not be compromised or circumvented: that the products will prevent any personal injury or property loss by burglary, robbery, fire or otherwise, or that the products will in all cases provide adequate warning or protection. Buyer understands and will cause its customer to understand that a properly installed and maintained product is not insurance or guarantee that such will not cause or lead to personal injury or property loss. CONSEQUENTLY ADI SHALL HAVE NO LIABILITY FOR ANY PERSONAL INJURY, PROPERTY DAMAGE OR OTHER LOSS BASED ON ANY CLAIM AT ALL INCLUDING A CLAIM THAT THE PRODUCT FAILED TO GIVE WARNING. However, if ADI is held liable whether directly or indirectly for any loss or damage with respect to the products it sells, regardless of cause or origin, its maximum liability shall not in any case exceed the purchase price of the product, which shall be fixed as liquidated damages and not as a penalty and shall be the complete and exclusive remedy against ADI.

## 3. Limitation on Liability to Buyer's Customers.

Buyer agrees to limit liability to its customers to the fullest extent permitted by law. Buyer acknowledges that ADI shall only be deemed to give consumers of its products such statutory warranties as may be required by law and at no time shall Buyer represent to its customers and/or users of ADI products that ADI provides any additional warranties. By accepting the products, to the fullest extent permitted by law, Buyer assumes all liability for, and agrees to indemnify and hold ADI harmless against and defend ADI from, any and all suits, claims, demands, causes of action and judgments relating to damages, whether for personal injury or to personal property, suffered by any person, firm, corporation or business association, including but not limited to, Buyer's customers and/or users of the products because of any failure of the products to detect and/or warn of the danger for which the goods were designed or any other failure of the products whether or not such damages are caused or contributed to by the sold or joint concurring negligence or fault of ADI.

## 4. Returns

Subject to the terms and conditions listed below, during the applicable warranty period, ADI will replace Product or provide a credit at purchase at its sole option free of charge any defective products returned pre-paid. Any obligations of ADI to replace Limited Lifetime warranty products pursuant to this warranty which result from defect are limited to the availability of replacement product. ADI reserves the right to replace any such products with the then currently available products, or provide a credit in its sole discretion. In the event Buyer has a problem with any ADI product, please call your local ADI branch for return instructions: For US call 1-800-233-6261, For Canada call 877-234-7378, For Puerto Rico call 787-793-8830. Be sure to have the model number and the nature of the problem available. In the event of replacement, the return product will be credited to Buyer's account and a new invoice issued for the replacement item. ADI reserves the right to issue a credit only in lieu of replacement. If any W Box Technologies product is found to be in good working order or such product's inability to function properly is a result of user damage or abuse, the product will be returned to Buyer in the same condition as received and Buyer shall be responsible for any return freight charges.

## 5. Governing Law

The laws of State of New York apply to this Limited Warranty.

## 6. Miscellaneous

Where any term of this Limited Warranty is prohibited by such laws, it shall be null and void, but the remainder of the Limited Warranty shall remain in full force and effect.

## 1. Garantie limitée

### a. Généralités

Sous réserve des modalités de la présente garantie limitée, à compter de la date de vente et pendant la période de garantie applicable aux catégories de produits précisée au paragraphe 1b), ADI garantit que ses produits W Box Technologies sont libres de tout vice de matériaux et de fabrication dans des conditions d'utilisation et d'entretien normales, sauf l'usure normale. Sauf si les lois l'exigent, la présente garantie limitée est offerte uniquement à l'acheteur et ne peut être transférée à un tiers. ADI n'a aucune obligation aux termes de la présente garantie limitée ou autrement dans les circonstances suivantes :

i. le produit est mal installé, appliqué ou entretenu;

- le produit est installé de manière non conforme aux paramètres d'exploitation indiqués, modifié ou mal entretenu ou réparé;
- le produit est endommagé par des phénomènes naturels extérieurs comme la foudre, une surcharge, un incendie, une inondation, une force majeure ou un phénomène similaire;
- les défauts du produit résultent d'une modification non autorisée, d'une mauvaise utilisation, d'un acte de vandalisme ou d'autres causes non liées aux vices de matériaux ou de fabrication, ou à une défaillance des piles de quelque type que ce soit utilisées avec les produits vendus aux termes des présentes.

ADI ne garantit que les produits portant la marque W Box Technologies qu'elle vend. Les autres produits portant une marque de tiers sont garantis par le fabricant tiers pendant une période définie par ce dernier, et ADI cède à l'acheteur ces garanties et uniquement les garanties offertes par ces fabricants tiers ou vendeurs à l'égard de produits ne portant pas ses marques. ADI ne garantit pas de produits ne portant pas ses marques et vend ces produits tels quels, conformément à ses modalités de vente.

b. Les garanties particulières applicables aux catégories de produits sont les suivantes :

Catégories de produits	Période de la garantie
Téléviseurs	12 mois
Accessoires de communication d'intrusion sans fil	12 mois
Barres de son	12 mois
UPS (systèmes d'alimentation sans coupure)	24 mois
Caméras analogiques	24 mois
Blocs d'alimentation CCTV	24 mois
Contrôles du volume	24 mois
Protection contre les surcharges	24 mois
Haut-parleurs pour le plafond	24 mois
Modules de requête de sortie	24 mois
Mise à jour des serrures magnétiques	24 mois
Serrures magnétiques	24 mois
Amplificateurs	24 mois
Écrans	30 mois
Ballons vidéo	30 mois
Système d'alarme anti-intrusion	30 mois
Bâti	60 mois
Supports de télévision	60 mois
Caméras IP	60 mois
DVR's, NVR's	60 mois
Détecteurs de mouvement infrarouge	84 mois
Attaches pour câbles	À vie limitée
Câbles analogiques	À vie limitée
Câbles de raccordement	À vie limitée
Bornes de bus	À vie limitée
Connecteurs B	À vie limitée
Cordes d'extension	À vie limitée
Contact magnétiques	À vie limitée
Bloc modulaire, câbles et accessoires de communication	À vie limitée
Conduits cache-fil	À vie limitée
Câbles HDMI	À vie limitée

## 2. EXCLUSION DE GARANTIES ET LIMITATION DE RESPONSABILITÉ

IL N'EXISTE AUCUNE GARANTIE OU CONDITION, EXPRESSE OU IMPLICITE, DE QUALITÉ MARCHANDE, D'ADAPTATION À UNE FIN PARTICULIÈRE OU AUTRE QUI DÉPASSE LE CADRE DE LA DESCRIPTION FOURNIE AU RECTO DES PRÉSENTES. DANS LA PLEINE MESURE PERMISE PAR LA LOI, ADI NE SAURAIT EN AUCUN CAS ÊTRE TENUE RESPONSABLE ENVERS QUICONQUE DES DOMMAGES CONSÉCUTIFS, INDIRECTES, SPÉCIAUX OU PUNITIFS DÉCOULANT DU PRODUIT OU LIÉS À CELUI-CI DE QUELQUE FAÇON QUE CE SOIT ET/OU DU NON-RESPECT DE LA PRÉSENTE GARANTIE OU DE TOUTE AUTRE GARANTIE OU CONDITION, EXPRESSE OU IMPLICITE, OU DE TOUTE AUTRE RÉCLAMATION FONDÉE SUR LA RESPONSABILITÉ, MÊME SI LA PERTE OU LES DOMMAGES SONT CAUSÉS PAR LA NÉGLIGENCE OU LA FAUTE D'ADI ET MÊME SI CETTE DERNIÈRE A ÉTÉ AVISÉE DE LA POSSIBILITÉ QUE DE TELLES PERTES OU DE TELS DOMMAGES SURVIENNENT. Les descriptions de produits (fournies par écrit ou verbalement par ADI ou ses mandataires), caractéristiques techniques, échantillons, modèles, bulletins, dessins, diagrammes, esquisses techniques ou documents similaires utilisés par l'acheteur pour passer une commande visent uniquement à décrire les produits d'ADI et ne doivent pas être interprétés comme des garanties ou conditions expresses. Les suggestions faites par ADI ou ses mandataires au sujet de l'utilisation, de l'application ou du caractère approprié des produits ne doivent pas être interprétées comme des garanties ou conditions expresses, sauf si ADI confirme par écrit qu'il s'agit de garanties ou de conditions expresses. ADI ne garantit pas qu'il n'y aura aucune atteinte à l'intégrité des produits qu'elle vend ou que les produits qu'elle vend ne seront pas contournés, qu'ils éviteront les blessures ou les pertes matérielles en cas de cambriolage, de vol, d'incendie ou autrement ou qu'ils constitueront dans tous les cas une protection ou un avertissement approprié. L'acheteur comprend qu'un produit dûment installé et entretenu permet uniquement de réduire le risque de cambriolage, de vol ou d'incendie sans avertissement, mais qu'il ne constitue pas une assurance ou une garantie qu'un tel événement ne se produira pas ou qu'il n'entraînera pas des blessures ou des pertes matérielles. PAR CONSÉQUENT, ADI NE SAURAIT ÊTRE TENUE RESPONSABLE DES BLESSURES, DES DOMMAGES MATÉRIELS OU D'AUTRES PERTES FAISANT L'OBJET D'UNE RÉCLAMATION, Y COMPRIS UNE RÉCLAMATION SELON LAQUELLE LE PRODUIT N'AURAIT PAS DONNÉ DE SIGNAL D'AVERTISSEMENT. Toutefois, si ADI est tenue responsable, directement ou indirectement, de pertes ou de dommages à l'égard des produits qu'elle vend, quelle qu'en soit la cause ou l'origine, sa responsabilité n'excèdera en aucun cas le prix d'achat du produit, dont le remboursement sera exigé à titre de dommages-intérêts extrajudiciaires et non d'amende, et il s'agira du recours exclusif et intégral pouvant être exercé contre ADI.

## 3. Limitation de la responsabilité envers les clients de l'acheteur.

L'acheteur s'engage à limiter la responsabilité envers ses clients dans la pleine mesure permise par la loi. L'acheteur reconnaît qu'ADI ne sera réputée avoir fourni aux consommateurs de ses produits que les garanties qui sont exigées par la loi. L'acheteur ne doit en aucun cas déclarer à ses clients et/ou aux utilisateurs des produits d'ADI que cette dernière offre d'autres garanties. Par l'acceptation des produits, l'acheteur assume, dans la pleine mesure permise par la loi, la pleine responsabilité à l'égard de toutes les poursuites, réclamations, mises en demeure et causes d'action et à l'égard de tous les jugements se rapportant à des dommages-intérêts, que ce soit pour des préjudices personnels ou des dommages matériels, subis par une personne, une firme, une société ou une association commerciale, y compris les clients de l'acheteur et/ou les utilisateurs des produits, en raison de toute omission de la part des produits de déceler le danger pour la détection duquel ils sont conçus et/ou de donner l'alerte de ce danger ou un avertissement de toute autre défaillance des produits, que ces dommages aient été causés par la négligence dont ADI est l'auteur ou le coauteur, et il tiendra ADI à couvert à cet égard et prendra fait et cause pour lui.

## 4. Retours

Sous réserve des modalités énumérées ci après, durant la période de garantie applicable, ADI remplacera le produit ou donnera une note de crédit à l'achat, à son gré et sans frais, à l'égard de tout produit défectueux qui lui est retourné. L'obligation qui incombe à ADI de remplacer le produit vise par une garantie à vie limitée aux termes de la garantie en question si celui-ci est défectueux se limite à la disponibilité d'un produit de remplacement. ADI se réserve le droit de remplacer un produit défectueux par le produit qui est disponible à ce moment là, ou de donner une note de crédit, à son gré. Si l'acheteur a un problème avec un produit d'ADI, il doit appeler sa succursale ADI locale pour connaître la marche à suivre pour retourner le produit. Aux États Unis, composer le 1 800 233-6261 Au Canada, composer le 877 234-7378 A Porto Rico, composer le 787 793-8830.

L'acheteur doit avoir en main le numéro du modèle et décrire la nature du problème. En cas de remplacement, le prix du produit retourné sera porté au crédit du compte de l'acheteur et une nouvelle facture sera établie pour le produit de remplacement. ADI se réserve le droit de donner une note de crédit plutôt que de remplacer le produit.

Si l'on établit que le produit W Box Technologies n'est pas défectueux ou que son mauvais fonctionnement résulte d'une utilisation abusive ou de dommages causés par l'utilisateur, le produit sera retourné à l'acheteur dans le même état que celui dans lequel il a été reçu et l'acheteur devra acquitter les frais de transport.

## 5. Lois applicables

Les lois de l'Etat de New York s'appliquent à la présente garantie limitée.

## 6. Modalités diverses

Si une modalité de la présente garantie limitée est interdite par ces lois, elle sera nulle, mais le reste de la présente garantie limitée demeurera pleinement en vigueur.



Max screen size: 90"  
Max weight 175 lbs – 79.4 kg  
CAUTION: DO NOT EXCEED  
MAXIMUM LISTED WEIGHT  
CAPACITY. SERIOUS INJURY OR  
PROPERTY DAMAGE MAY OCCUR!

0E-175FP3790

