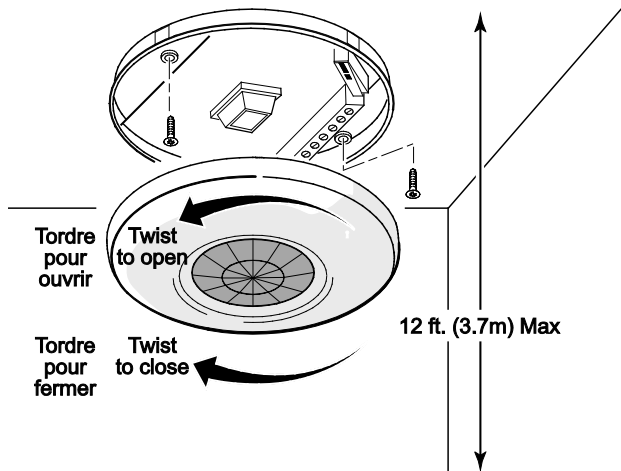
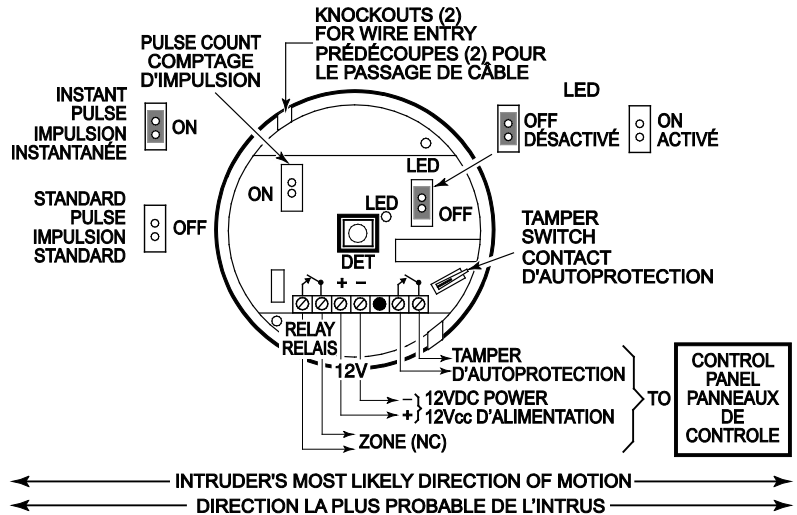


# Ceiling Mount Passive Infrared Motion Sensor / Détecteur De Mouvement IRP Pour Montage Plafond

## INSTALLATION



## CONNECTIONS / SETTINGS CONNEXIONS / PARAMÈTRES



## INSTALLATION HINTS

- Do not install where the detector is exposed to direct sunlight or directly above strong sources of heat.
- Make sure the detection area does not have obstructions (curtains, screens, large pieces of furniture, plants, etc.) that may block the pattern of coverage.
- Avoid locating a detector in areas that contain objects likely to produce a rapid change in temperature, such as central heating, radiators or ducts (or heaters of any kind), air conditioners, open flame, etc.
- The ceiling on which the PIR is to be mounted must be stable, firm and vibration-free.
- The ceiling wiring hole should be no more than 5/16" (8mm) in diameter.
- Caution: Be certain that wires do not obstruct the detector's field of view.*
- Seal all openings in the base with foam or RTV (not supplied) to prevent drafts or insects from entering the unit.
- Mount the PIR in such a manner that the likely path of an intruder is in the direction shown. This will ensure maximum effectiveness of the Alternate Polarity feature
- The absolute range of all PIR units is subject to variation because of different types of clothing, backgrounds and ambient temperature. For this reason, ensure that the most likely intruder routes are well within the PIR's protective zones and that walk-testing is carried out along these routes.

**IMPORTANT:** Avoid running alarm wiring close to heavy-duty electrical power cables.

## LED ENABLE/DISABLE

The LED should be enabled (for a walk-test) by removing the LED enable/disable plug. When the walk-test is completed, the LED may be disabled if desired (plug in place).

## PULSE COUNT OPTION

Two-event pulse count is provided by positioning the jumper plug across the pulse count pins. To select one-event pulse count (instant response), remove the jumper plug. When programmed for 2-event pulse count, the detector will signal an alarm within 3 or 4 steps, since the processing logic requires more complex motion than just a momentary event. When the detector verifies an intrusion, the LED will light and the alarm relay contacts will transfer, both conditions lasting for approximately 1 to 3 seconds (dependent upon signal strength).

## TEST PROCEDURES

**Important:** Two-minute warm-up time is required after applying power. Testing should be conducted with the protected area cleared of all people. Disarm the protective system's control during the test procedure to prevent reporting of unwanted alarms.

### Walk-Test

- Pulse Count in the PIR must be "OFF" (jumper plug removed) to provide instant response. The Alarm LED must be enabled at this time (LED jumper plug removed).
- With the cover installed on the PIR, walk through the protective zones, observing that the PIR's LED lights whenever motion is detected.

**Note:** With pulse count "OFF" (instant), the LED stays lit (and the alarm relay contacts remain open) for approximately 1 to 3 seconds after detecting motion.

- If pulse count is to be used in this installation, install the pulse count jumper plug on the pulse count pins, and repeat the walk test procedure. With pulse count "ON," the LED serves as an alarm indicator.

## MAINTAINING PROPER OPERATION

- Power should be provided at all times.** Loss of power to the unit will result in the alarm contacts reverting to an alarm state. The unit's DC source should have standby power available for at least 4 hours of operation during emergencies.
- Units should never be relocated** without the advice or assistance of the alarm service company.
- The physical surroundings of the protected area should not be changed.** If furniture or stock is moved, or air-conditioning or additional heating is installed, the system may have to be readjusted by the alarm service company.
- Walk-tests should be conducted frequently (at least weekly)** to confirm continued proper coverage by each detector.

## TROUBLESHOOTING

### INTERMITTENT ALARM (LED OPERATIVE)

- Rapid temperature change. Check for electric or gas heaters, open flames, electric arcs, etc.. **Remedy:** Locate source and reposition detector if necessary.
- Drafts causing drapes, light fixtures, display material to move. **Remedy:** Eliminate source of motion.

### INTERMITTENT OR CONTINUOUS ALARM

- DC voltage supplied to detector is inadequate, intermittent, or polarity reversed. **Remedy:** Ensure that proper polarity and adequate voltage is supplied and that wiring is intact (no opens or shorts) and connections secure.
- Protective loop is interrupted (open). **Remedy:** Determine whether interruption is in protective loop wiring or at detector's alarm relay contacts. Disconnect protective loop at detector relay contact terminals and check continuity across terminals. If absent at terminals (and proper voltage is supplied to the detector), return unit for service. If present, check protective loop wiring.

### LED INOPERATIVE

- LED enable/disable plug is installed. **Remedy:** Remove LED enable/disable plug.
- LED malfunction. Check for broken/shorted leads. **Remedy:** Return unit for service.

### NO ALARM WHEN MOTION TAKES PLACE IN THE PROTECTED AREA (LED DOES NOT LIGHT)

- Detection area has changed. Possibly due to repositioned furniture or equipment in the protected area. **Remedy:** Caution customer about layout changes.

## SPECIFICATIONS

<b>Detection Method:</b>	Passive Infrared.
<b>Coverage:</b>	23-ft (7m) diameter @ 8 ft (2.4m) height, 11.5-ft (3.5m) radius. 36-ft (11m) diameter @ 12-ft (3.7m) height, 18-ft (5.5m) radius.
<b>Pulse Count:</b>	1- or 2-event, installer-selectable.
<b>Detectable Walk Rate:</b>	0.5 – 5ft/Sec (0.15 – 1.5m/Sec).
<b>Indicator:</b>	Red LED with enable/disable feature.
<b>Mounting Height:</b>	12-ft (3.7m) maximum
<b>Voltage:</b>	12VDC nominal (voltage reversal makes PIR inoperative).
<b>Alarm Relay:</b>	SPST, Form A, 0.5A max. contact rating @ 30VDC. Reed relay, 15 ohm protective resistor.
<b>Current Drain:</b>	17mA.
<b>Standby Capability:</b>	Power source should be capable of at least 4 hours of battery standby.
<b>Operating Temperature:</b>	32°F – 122°F (0°C – 50°C).
<b>Operating Humidity:</b>	Up to 95% RH (max), non-condensing.
<b>Dimensions:</b>	3-1/2" (89mm) diameter x 1" (25.4mm) high.

## RECOMMANDATIONS CONCERNANT L'INSTALLATION

- Ne pas exposer le détecteur aux rayons solaires directs ou placer celui-ci immédiatement au-dessus d'une source importante de chaleur.
- S'assurer qu'aucun objet n'obstrue la zone de couverture (rideaux, stores, meubles, plantes, etc.).
- Eviter de placer le détecteur à proximité d'objets susceptibles de produire de brusques changements de température (radiateurs de chauffage central ou électriques, gaines de chauffage à air pulsé ou d'air conditionné, appareils à flamme visible, etc.).
- Le plafond sur lequel le détecteur est installé doit être solide et exempt de vibration.
- Le diamètre du trou de passage de câble dans le plafond ne doit pas être supérieur à 8mm.
- ATTENTION ! S'assurer que les câbles n'obstruent en aucune façon la zone de couverture.**
- Condamner toutes les ouvertures avec du mastic silicone (non fourni) afin d'éviter les infiltrations et d'empêcher les insectes de pénétrer dans le détecteur.
- Fixer le détecteur de manière à ce que le déplacement potentiel de l'intrus s'effectue dans la direction indiquée. Cela a pour but d'assurer une efficacité maximale à la fonction de détection bipolaire.
- Les différences de revêtements, de milieux et de températures ambiantes influent sur la portée de tous les détecteurs IRP. En conséquence, il est nécessaire de s'assurer que le déplacement probable de l'intrus correspond bien à la zone de couverture et que le test de passage a bien été effectué dans ce sens.

**IMPORTANT:** Évitez de faire passer le câblage d'alarme à proximité des câbles d'alimentation électrique à haute tension.

## VALIDATION/INVALIDATION DU FONCTIONNEMENT DE LA LED

Celle-ci peut être activée (notamment pour le test de passage) en enlevant ledit cavalier. Une fois le test de passage effectué, le fonctionnement de la LED peut être à nouveau invalidé si nécessaire.

## FONCTION DE COMPTAGE D'IMPULSIONS

Le comptage 2 impulsions est obtenu en plaçant le cavalier sur les broches prévues à cet effet. Pour sélectionner un comptage 1 impulsion (réponse immédiate), retirer le cavalier. Lorsque le comptage 2 impulsions est activé, le détecteur ne signale une alarme qu'au bout de 3 à 4 pas dans la zone de couverture. En effet, la logique de traitement des mouvements est d'une plus grande complexité que pour un simple événement fugitif. Quand l'IRP détecte une intrusion, sa LED s'allume et le contact de relais d'alarme transmet l'information vers la centrale. Ces deux opérations durent approximativement de 1 à 3 secondes (en fonction de l'amplitude du signal reçu).

## PROCÉDURES DE TEST

**Important:** Après la mise sous tension, deux minutes de préchauffage sont nécessaires au bon fonctionnement du détecteur. Lors des tests, s'assurer que personne ne se trouve dans la zone surveillée. Mettre le système à l'arrêt, pour éviter tout déclenchement d'alarme intempestif.

### Test de Passage

- Le cavalier de la fonction "comptage d'impulsions" doit être retiré pour obtenir une réponse immédiate. La LED devant fonctionner, retirer également le cavalier concerné.
- Une fois le capot remis en place, traverser la zone de couverture, en observant si la LED s'allume quand un mouvement est détecté.

**Remarque:** En mode "Réponse immédiate," la LED reste allumée (et le contact du relais reste ouvert) pendant 1 à 3 secondes environ, après la détection du déplacement.

- Si la fonction de comptage d'impulsions est nécessaire, effectuer le réglage approprié en plaçant le cavalier dans la position adéquate et renouveler le test de passage. Dans ce cas, la LED agit comme un voyant d'alarme.

## MAINTIEN D'UN FONCTIONNEMENT CORRECT

- Le détecteur doit être alimenté en permanence.** Lorsque la tension d'alimentation est supprimée le contact du relais s'ouvre pour indiquer un état d'alarme. En cas de coupure secteur, le fonctionnement doit pouvoir être maintenu pendant au moins 4 heures au moyen d'une alimentation de secours (batterie).
- Les détecteurs ne doivent pas être déplacés** sans l'assistance ou les conseils d'un professionnel de la sécurité.
- La disposition physique dans la zone de couverture ne doit pas être modifiée.** Si des meubles ou des objets sont déplacés, si un chauffage additionnel ou l'air conditionné est installé, le système peut nécessiter que l'installateur apporte des modifications d'implantation des équipements.
- Des tests de passage doivent être réalisés fréquemment (au moins une fois par semaine)** de manière à confirmer que la zone de couverture de chacun des détecteurs est toujours correcte.

## RECHERCHE DE DÉFAUTS

### ALARMS INTERMITTENTES (LED FONCTIONNANT)

A. Rapide changement de température. Vérifier la présence d'un chauffage électrique ou à gaz, l'apparition d'une flamme à l'air libre, d'un arc électrique, etc. dans la zone de couverture.

**Action:** Localiser la source du défaut et déplacer le détecteur si nécessaire.

B. Courants d'air provoquant un déplacement des rideaux, des dispositifs d'éclairage ou de signalisation. **Action:** Supprimer la source de mouvement.

### ALARMS INTERMITTENTES OU PERMANENTES

A. La tension d'alimentation du détecteur est inadaptée, perturbée ou les polarités sont inversées. **Action:** Vérifier que la tension et les polarités sont correctes, ainsi que le câblage (pas de circuit ouvert ou de court-circuit) et les connexions (serrage des bornes).

B. La boucle de détection est interrompue (ouverte).

**Action:** Déterminer si l'interruption de la boucle est liée au câblage ou au contact du relais d'alarme du détecteur. Déconnecter la boucle raccordée sur le détecteur et vérifier la continuité du contact d'alarme en effectuant une mesure directement sur les bornes du relais. Si le circuit est ouvert alors que le détecteur est alimenté, retourner celui-ci pour réparation. Dans le cas contraire, vérifier la boucle de détection.

### ABSENCE DE FONCTIONNEMENT DE LA LED

A. Le cavalier de validation/invalidation de son fonctionnement est en place.

**Action:** Retirer celui-ci

B. Dysfonctionnement de la LED. Vérifier que ses connexions ne sont pas cassées ou court-circuitées. **Action:** Retourner le détecteur en S.A.V. pour réparation.

### Absence d'alarme lors d'un déplacement dans la zone de couverture du détecteur (la LED ne s'allume pas).

A. La zone de détection a été modifiée. Vérifier qu'aucun meuble ou objet n'a été déplacé. **Action:** Demander à l'utilisateur final s'il a changé la disposition de la pièce concernée.

## SPECIFICATIONS TECHNIQUES

**Méthode de Détection:** Infrarouge Passif

**Zone de Couverture:** Diamètre 7m / Hauteur de fixation 2,4m; Rayon 3,5m  
Diamètre 11m/Hauteur de fixation 3,7m; Rayon 5,5m

**Comptage D'impulsions:** 1 ou 2 (sélectionnable par l'installateur)

**Voyant Détectable:** 0,15 à 1,5m/s

**Vitesse:** LED rouge (avec possibilité de validation/invalidation de son fonctionnement)

**Hauteur de Montage:** 3,7m max.

**Tension D'alimentation:** 12Vdc (une inversion de polarité rend le détecteur inopérant)

**Relais D'alarme:** Relais reed / Contact NF unipolaire / 500mA max. / 30Vdc / Résistance de protection 15Ω

**Consommation:** 17mA

**Température de Fonct.:** 0 à +55°C

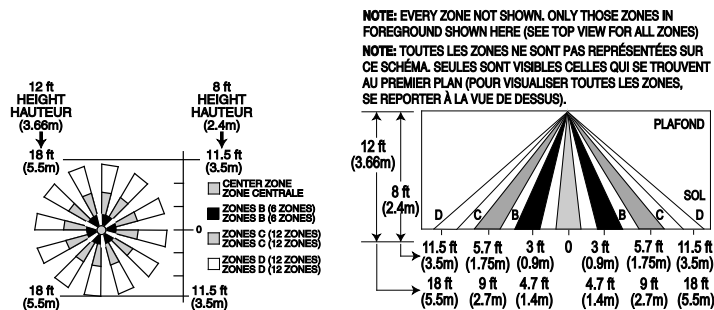
**Humidité Relative:** Jusqu'à 95% sans condensation

**Dimensions:** Ø 89 x 25,4 (e)mm

## OE-PIRCM

**Warranty:** <http://www.wboxtech.com/pdf/warranty-english.pdf>

**Garantie:** <http://www.wboxtech.com/pdf/warranty-french.pdf>



## FEDERAL COMMUNICATIONS COMMISSION AND INDUSTRY CANADA STATEMENTS

The user shall not make any changes or modifications to the equipment unless authorized by the Installation Instructions or User's Manual. Unauthorized changes or modifications could void the user's authority to operate the equipment.

### CLASS B DIGITAL DEVICE STATEMENT

This equipment has been tested to FCC requirements and has been found acceptable for use. The FCC requires the following statement for your information:

This equipment generates and uses radio frequency energy and if not installed and used properly, that is, in strict accordance with the manufacturer's instructions, may cause interference to radio and television reception. It has been type tested and found to comply with the limits for a Class B computing device in accordance with the specifications in Part 15 of FCC Rules, which are designed to provide reasonable protection against such interference in a residential installation. However, there is no guarantee that interference will not occur in a particular installation. If this equipment does cause interference to radio or television reception, which can be determined by turning the equipment off and on, the user is encouraged to try to correct the interference by one or more of the following measures:

- If using an indoor antenna, have a quality outdoor antenna installed.
- Reorient the receiving antenna until interference is reduced or eliminated.
- Move the radio or television receiver away from the receiver/control.
- Move the antenna leads away from any wire runs to the receiver/control.
- Plug the receiver/control into a different outlet so that it and the radio or television receiver are on different branch circuits.
- Consult the dealer or an experienced radio/TV technician for help.

### INDUSTRY CANADA CLASS B STATEMENT

This Class B digital apparatus complies with Canadian ICES-003.  
Cet appareil numérique de la classe B est conforme à la norme NMB-003 du Canada.

### FCC / IC STATEMENT

This device complies with Part 15 of the FCC Rules, and RSS-210 of Industry Canada. Operation is subject to the following two conditions: (1) This device may not cause harmful interference, and (2) This device must accept any interference received, including interference that may cause undesired operation. Cet appareil est conforme à la partie 15 des règles de la FCC & de RSS-210 des Industries Canada. Son fonctionnement est soumis aux conditions suivantes: (1) Cet appareil ne doit pas causer d'interférences nuisibles. (2) Cet appareil doit accepter toute interférence reçue y compris les interférences causant une réception indésirable.



800-21019 7/15 Rev A