

Instructions for 0E-OUTDSIREN and 0E-OUTDSIRSA/B/C/R

Product specifications:

Input voltage: 12VDC

Operating voltage: 0E-OUTDSIREN: 6-14.4VDC;

0E-OUTDSIRSA/B/C/R strobe models: 9.6-14.4VDC

Current draw: 0E-OUTDSIREN: 560mA@12VDC nominal;

0E-OUTDSIRSA/B/C/R strobe models: 670mA @12VDC nom.

Output: 120dB

For 0E-OUTDSIRSA/B/C/R strobe models, strobe flash rate:

74 per minute

Tamper switch rating: 300mA@12VDC

Operating temperature: -4°F to 149°F (-20°C to 65°C)

Housing: Polycarbonate

Back Plate: Die cast aluminum

Magnet: Strontium ferrite

Dimensions: 5.75"W X 5"H X 4.625"D

(147mmW X 127mmH X 111mmD); with strobe: 6.7"H (170mmH)

For 0E-OUTDSIRSA/B/C/R strobe models,

A=Amber, B=Blue, C=Clear and R=Red

Wiring (use 12 to 18 AWG):

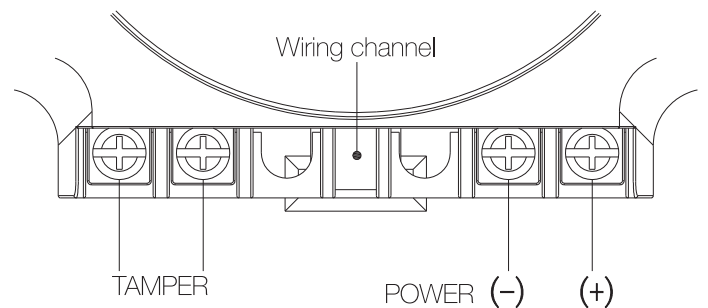
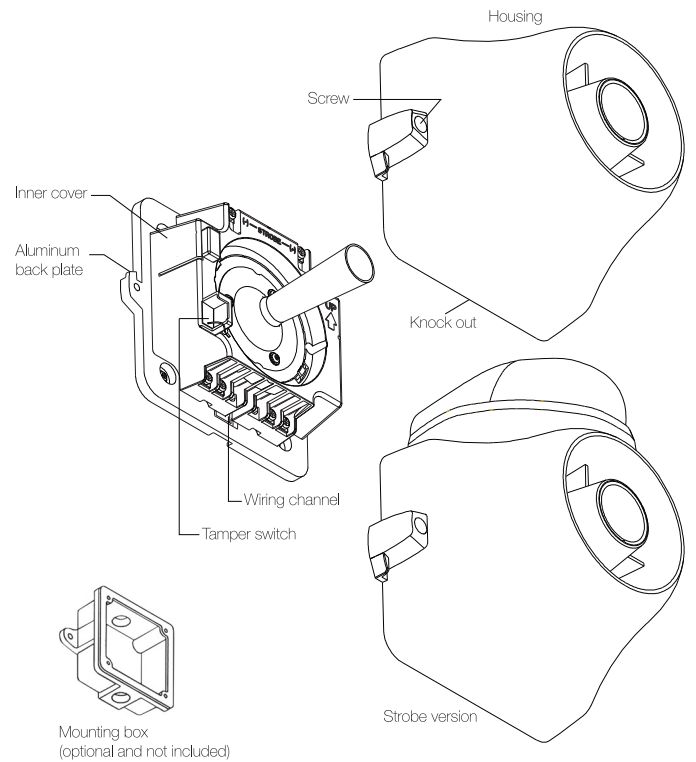
- 1) Thread power and tamper circuit wires through channel midway between screw terminals.
- 2) Attach tamper circuit wires to tamper terminal screws (non-polarized).
- 3) Attach power wires to positive (+) and negative (-) terminal screws, observing polarity.
- 4) For 0E-OUTDSIRSA/B/C/R strobe model, attach red wire spade from strobe light to positive (+) marked spade terminal and black wire spade to negative (-) spade terminal.

Installation instructions:

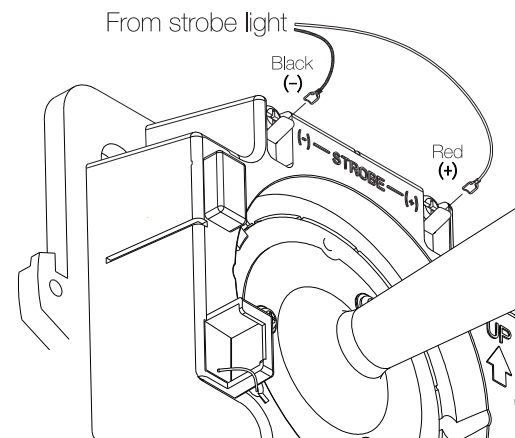
- 1) Loosen screws on both sides of housing to remove housing.
- 2) Mount aluminum back plate directly to wall. If a mounting box (such as Wheelock/Cooper* WBB-S) is used, mount back plate onto box.
- 3) Connect wires according to wiring instructions above.
- 4) Replace housing and tighten screws on both sides. When replacing housing for 0E-OUTDSIRSA/B/C/R strobe model, push slack wire from strobe outward toward housing so it does not interfere with mating of the center of housing to the center of the base.
- 5) Adjust tamper switch screw as necessary to insure proper contact with installation surface. Tamper switch screw must extend through hole in back plate.

Notes: Siren sound quality is best with a low ripple power supply. To maintain the best seal against environmental factors, avoid damaging or dislocating gaskets. Avoid unnecessary contact with electrical components to prevent damaging them.

*Wheelock/Cooper is a trademark of Cooper Industries.



Strobe version only:



OUTDOOR SIREN
OUTDOOR SIREN/STROBE
SELF-CONTAINED



Consignes d'installation pour 0E-OUTDSIREN et 0E-OUTDSIRSA/B/C/R

Caractéristiques techniques:

Tension d'entrée: 12 V CC

Tension de fonctionnement: 0E-OUTDSIREN: 6 à 14,4 V CC;

modèles avec stroboscope 0E-OUTDSIRSA/B/T/R: 9,6 à 14,4 V CC

Courant absorbé : 0E-OUTDSIREN: 560 mA pour 12 V CC

nominal; modèles avec stroboscope 0E-OUTDSIRSA/B/T/R:

670 mA pour 12 V CC nominal

Sortie: 120 dB

Pour les modèles avec stroboscope 0E-OUTDSIRSA/B/T/R, la fréquence

de clignotement du stroboscope est de: 74 clignotements par minute

Capacité nominale de l'interrupteur de sécurité: 300 mA pour 12 V CC

Température de fonctionnement: -20°C à 65°C

Boîtier: Polycarbonate

Plaque de fond: Aluminium moulé sous pression

Aimant: Ferrite de strontium

Dimensions: 147 mm de largeur X 127 mm de hauteur X 111 mm

de profondeur; avec stroboscope: 170 mm de hauteur

Pour les modèles avec stroboscope 0E-OUTDSIRSA/B/T/R,

A=Ambre, B=Blau, T=Transparent et R=Rouge

Consignes de câblage (utilisation de fils de calibre 12 à 18) :

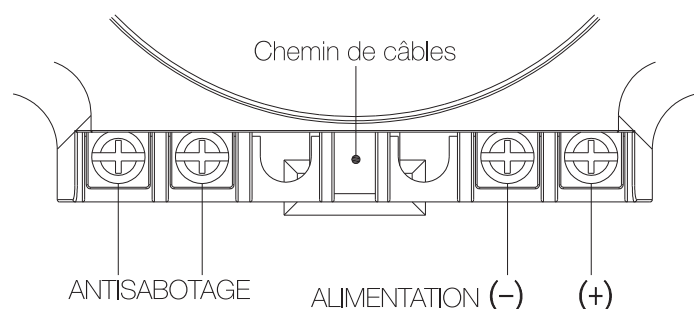
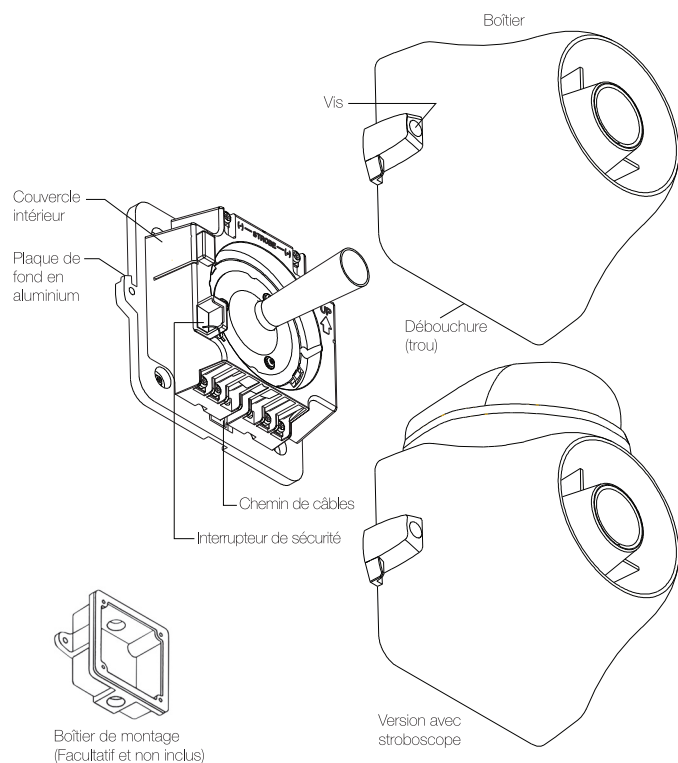
- 1) Filetez les câbles d'alimentation et les fils du circuit antisabotage passant par un canal, à mi-chemin entre les bornes à vis.
- 2) Reliez les fils du circuit antisabotage aux bornes à vis antisabotage (non polarisées).
- 3) Reliez les câbles d'alimentation aux bornes à vis positive (+) et négative (-), en respectant la polarité.
- 4) Pour le modèle avec stroboscope 0E-OUTDSIRSA/B/T/R, reliez l'extrémité du fil rouge du stroboscope à la borne embrochable positive (+) et l'extrémité du fil noir à la borne embrochable négative (-).

Installation:

- 1) Desserrez les vis des deux côtés du boîtier pour pouvoir l'ôter.
- 2) Montez directement la plaque de fond en aluminium au mur. En cas d'utilisation d'un boîtier de montage (tel que Wheelock/Cooper* WBB-S), montez la plaque de fond sur le boîtier.
- 3) Reliez les fils en respectant les consignes de câblage susmentionnées.
- 4) Remplacez le boîtier et serrez les vis des deux côtés. Pour le modèle avec stroboscope 0E-OUTDSIRSA/B/T/R, lors du repositionnement du boîtier, poussez le reste de fil du stroboscope vers l'extérieur du boîtier, de façon à ce qu'il ne gêne pas l'emboîtement du centre du boîtier sur le centre du socle.
- 5) Réglez la vis de l'interrupteur de sécurité comme il convient pour garantir un bon contact avec la surface d'installation. La vis de l'interrupteur de sécurité doit ressortir du trou de la plaque de fond.

Remarques: la qualité du son de la sirène sera meilleure avec une alimentation résiduelle faible. Pour garantir une résistance optimale aux conditions climatiques, évitez d'endommager ou de disloquer les joints d'étanchéité. Évitez tout contact inutile avec les composants électriques afin de limiter tout endommagement.

*Wheelock est une marque déposée de Cooper Industries.



Version avec stroboscope:

