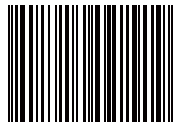




0E-VC126



8 11914 02191 9

Made in China

**126 WATT ROTARY
VOLUME CONTROL**

IMPEDANCE MATCHING
VOLUME CONTROL



126 WATT ROTARY VOLUME CONTROL

IMPEDANCE MATCHING VOLUME CONTROL

The 0E-VC126 is a great way to control the volume of a speaker system using a wall mounted gang box. The 0E-VC126 impedance matching can be modified during an installation by using the provided slide switch. This will allow for matching requirements when adding speakers and also will provide the ability to shut off the volume when required.

Caution: This volume control is limited to a maximum of 126 watts RMS 63 watts maximum per channel.

Volume Control Placement

Select a location that is within reach of the speaker wires and easy to reach for using the volume control. Once the location has been determined, install a single gang plaster ring, or a single gang electrical box before installing the 0E-VC126.

Caution: Do not install the 0E-VC126 into electrical boxes with 110Volt devices. (i.e. light switch, electrical outlet, etc.)

Note: the depth of the unit is 2 5/8" Behind Plate.

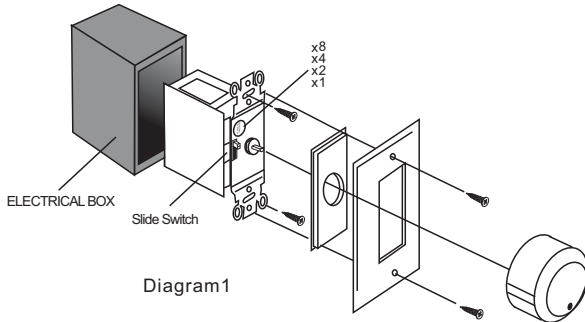


Diagram 1

DETERMINING THE PROPER SWITCH SETTING FOR IMPEDANCE MATCHING

The Slide Switch must be set in a position that correctly multiplies the impedance of the system to a level that is equal to or greater than the impedance of the amplifier. The Slide Switch setting can be determined using the following simple steps

- 1) Determine the amplifier's minimum impedance. The amplifier's minimum impedance is usually found following Wattage and Frequency Response in the amplifier's specification page of the manual. It may also be listed on the back panel of the amplifier near the speaker terminals. AC impedance is measured in ohms.
- 2) Identify the correct impedance-matching chart according to the amplifier's minimum impedance. There are two impedance matching charts, one for 8 ohm amplifiers and one for 4 ohm amplifiers. Choose the chart that describes your amplifier. If your amplifier is 6 ohm stable, use the 8 ohm chart.
- 3) Determine the impedance for each pair of speakers by referring to its manual.
- 4) Determine the total number of 4 ohm pairs of speakers. (reference the chart below)
- 5) Determine the total number of 8 ohm pairs of speakers. (reference the chart below)
- 6) Follow the appropriate row and column to determine Slide Switch settings. (ex. see Diagram3)

8Ω Speakers (Pair)

	0	1	2	3	4	5	6	7	8	9	10	11	12	13	14	15	16
0	-	x1	x1	x2	x2	x4	x4	x4	x4	x8	x8	x8	x8	x8	x8	x8	x8
1	x1	x2	x2	x4	x4	x4	x4	x8	x8	x8	x8	x8	x8	x8	x8	x8	x8
2	x2	x4	x4	x4	x4	x8	x8	x8	x8	x8	x8	x8	x8	x8	x8	x8	x8
3	x4	x4	x4	x8	x8	x8	x8	x8	x8	x8	x8	x8	x8	x8	x8	x8	x8
4	x4	x8	x8	x8	x8	x8	x8	x8	x8	x8	x8	x8	x8	x8	x8	x8	x8
5	x8	x8	x8	x8	x8	x8	x8	x8	x8	x8	x8	x8	x8	x8	x8	x8	x8
6	x8	x8	x8	x8	x8	x8	x8	x8	x8	x8	x8	x8	x8	x8	x8	x8	x8
7	x8	x8	x8	x8	x8	x8	x8	x8	x8	x8	x8	x8	x8	x8	x8	x8	x8
8	x8	x8	x8	x8	x8	x8	x8	x8	x8	x8	x8	x8	x8	x8	x8	x8	x8

Diagram 2

For 4 Ohm Amplifiers

8Ω Speakers (Pair)

	0	1	2	3	4	5	6	7	8
0	-	x1	x2	x4	x8	x8	x8	x8	x8
1	x2	x4	x4	x8	x8	x8	x8	x8	x8
2	x4	x8	x8	x8	x8	x8	x8	x8	x8
3	x8	x8	x8	x8	x8	x8	x8	x8	x8
4	x8	x8	x8	x8	x8	x8	x8	x8	x8

Diagram 3

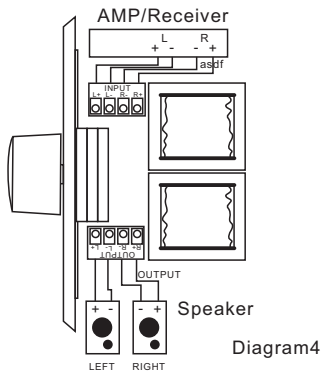
For 8 Ohm Amplifiers

Example: Diagram3 shows an 8 ohm minimum impedance amplifier with 1 pair of 4 ohm speakers and 3 pair of 8 ohm speakers. The chart indicates the Slide Switch setting should be set at X8

Connections

Caution: Make sure your amplifier or receiver is turned off and set the volume to minimum.
Set the 0E-VC126 volume to maximum (fully clockwise).

- 1) Connect the speaker cable to the volume control:
 - a. Strip ¼" of insulation from the end of each cable
 - b. Tightly twist the wires in each cable until there are no frayed ends.
 - c. Insert the 4-conductor speaker cable from the amplifier into the input terminals.
 - d. Insert the two 2-conductor speaker cables from the first pair of speakers into the output terminals.
- 2) Connect additional speakers in parallel.
- 3) Make sure that all connections between your amplifier and the volume control, and between the volume control and each speaker, are in right "phase", that is (+) to (+) and (-) to (-).
- 4) Turn the volume knob to the "off" position (fully counterclockwise)
- 5) Screw Gang-box into place
- 6) Put on faceplate and screw in place using the screws.



Specifications

63 Watts Per Channel 126 Watts Peak Power
 12 Steps of Attenuation: 42dB (Max)
 Frequency Response: 20Hz - 20KHz
 Depth: 2 5/8" Behind Plate
 Includes White, Bone and Almond Colored Plates & Knobs

Product Dimensions:

Height: 2 3/4"
 Depth: 2 5/8"
 Width: 1 5/8"
 Weight: 1.29LBS

Shipping Dimensions:

Length: 7.0"
 Width: 2.4"
 Height: 6.1"
 Weight: 1.45LBS

1.Limited Warranty

a.General

Subject to the terms and conditions of this Limited Warranty, from the date of sale through the period of time for product categories specified in Section 1(b), ADI warrants its W Box Technologies products to be free from defects in materials and workmanship under normal use and service, normal wear and tear excepted. Except as required by law, this Limited Warranty is only made to Buyer and may not be transferred to any third party.

ADI shall have no obligation under this Limited Warranty or otherwise if:

- (i)The product is improperly installed, applied or maintained;
- (ii)The product is installed outside of stated operating parameters, altered, or improperly services or repaired;
- (iii)Damage is caused by outside natural occurrences, such as lightning, power surges, fire, floods, acts of nature, or the like.
- (iv) Defects resulting from unauthorized modification, misuse, vandalism, or other causes unrelated to defective materials or workmanship, or failures related to batteries of any type used in connection with the products sold hereunder.

ADI only warrants those products branded as W Box Technologies products and sold by ADI. Any other products branded by third parties are warranted by the third party manufacturer for a period as defined by the third party manufacturer, and ADI assigns to Buyer those warranties and only those warranties extended by such third party manufacturers or vendors for non-ADI branded products. ADI does not itself warrant any non-ADI branded product and sells only on an as is basis in accordance with ADI's terms and conditions of sale.

b.Specific Warranties for product categories are as follows:

Product Categories	Warranty Period
Soundbars	12 months
UPS (uninterruptible power supplies)	24 months
Analog Cameras	24 months
CCTV Power Supplies	24 months
Volume Controls	24 months
Surge Protection	24 months
In Ceiling Speakers	24 months
Monitors	30 months
Video Baluns	30 months
Intrusion Audio Devices	30 months
Magnetic Locks	36 months
Racks	60 months
TV Mounts	60 months
HDMI Cables	Limited Lifetime
Wire Ties	Limited Lifetime
Analog Cables	Limited Lifetime
Patch Cables	Limited Lifetime
Bus Terminals	Limited Lifetime
B Connectors	Limited Lifetime
Extension Cords	Limited Lifetime

2. EXCLUSION OF WARRANTIES, LIMITATION OF LIABILITY

THERE ARE NO WARRANTIES OR CONDITIONS, EXPRESS OR IMPLIED, OF MERCHANTABILITY, OR FITNESS FOR A PARTICULAR PURPOSE OR OTHERWISE, WHICH EXTEND BEYOND THE DESCRIPTION ON THE FACE HEREOF. TO THE FULLEST EXTENT PERMITTED BY LAW, IN NO CASE SHALL ADI BE LIABLE TO ANYONE FOR ANY (I) CONSEQUENTIAL, INCIDENTAL, INDIRECT, SPECIAL, OR PUNITIVE DAMAGES ARISING OUT OF OR RELATING IN ANY WAY TO THE PRODUCT AND/OR FOR BREACH OF THIS OR ANY OTHER WARRANTY OR CONDITION, EXPRESS OR IMPLIED, OR UPON ANY OTHER BASIS OF LIABILITY WHATSOEVER, EVEN IF THE LOSS OR DAMAGE IS CAUSED BY ADI'S OWN NEGLIGENCE OR FAULT AND EVEN IF ADI HAS BEEN ADVISED OF THE POSSIBILITY OF SUCH LOSSES OR DAMAGES. Any product description (whether in writing or made orally by ADI or ADI's agents), specifications, samples, models, bulletin, drawings, diagrams, engineering sheets, or similar materials used in connection with the Buyer's order are for the sole purpose of identifying ADI's products and shall not be construed as an express warranty or condition. Any suggestions by ADI or ADI's agents regarding use, applications or suitability of the products shall not be construed as an express warranty or condition unless confirmed to be such in writing by ADI. ADI does not represent that the products it sells may not be compromised or circumvented; that the products will prevent any personal injury or property loss by burglary, robbery, fire or otherwise, or that the products will in all cases provide adequate warning or protection. Buyer understands and will cause its customer to understand that a properly installed and maintained product is not insurance or guarantee that such will not cause or lead to personal injury or property loss. CONSEQUENTLY ADI SHALL HAVE NO LIABILITY FOR ANY PERSONAL INJURY, PROPERTY DAMAGE OR OTHER LOSS BASED ON ANY CLAIM AT ALL INCLUDING A CLAIM THAT THE PRODUCT FAILED TO GIVE WARNING. However, if ADI is held liable whether directly or indirectly for any loss or damage with respect to the products it sells, regardless of cause or origin, its maximum liability shall not in any case exceed the purchase price of the product, which shall be fixed as liquidated damages and not as a penalty and shall be the complete and exclusive remedy against ADI.

3. Limitation on Liability to Buyer's Customers.

Buyer agrees to limit liability to its customers to the fullest extent permitted by law. Buyer acknowledges that ADI shall only be deemed to give consumers of its products such statutory warranties as may be required by law and at no time shall Buyer represent to its customers and/or users of ADI products that ADI provides any additional warranties. By accepting the products, to the fullest extent permitted by law, Buyer assumes all liability for, and agrees to indemnify and hold ADI harmless against and defend ADI from, any and all suits, claims, demands, causes of action and judgments relating to damages, whether for personal injury or to personal property, suffered by any person, firm, corporation or business association, including but not limited to, Buyer's customers and/or users of the products because of any failure of the products to detect and/or warn of the danger for which the goods were designed or any other failure of the products whether or not such damages are caused or contributed to by the sold or joint concurring negligence or fault of ADI.

CONTRÔLE DE VOLUME ROTATIF 126 WATT

CONTRÔLE DE VOLUME AVEC ADAPTATION D'IMPÉDANCE

Le OE-VC126 est un excellent moyen de contrôler le volume d'un système de haut-parleur utilisant une boîte fixée au mur. L'adaptation d'impédance OE-VC126 peut être modifiée pendant une installation en utilisant l'interrupteur à glissière fourni. Ceci tiendra compte des conditions correspondantes quand ajoutant des haut-parleurs et également fournira la capacité de couper le volume quand requis.

**Attention: Cette commande de volume est limitée à un maximum de 126 watts de RMS
63 watts maximum par canal.**

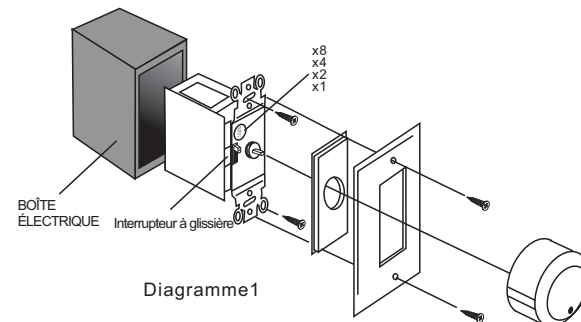
Placement de contrôle de volume

Choisissez un endroit qui est dans la portée des fils de haut-parleur et facilement accessible pour l'usage de la commande de volume. Une fois que l'endroit a été déterminé, installez un anneau simple de plâtre, ou une boîte électrique simple avant l'installation de OE-VC126.

Attention: N'installez pas le OE-VC126 sur les boîtes électriques avec les dispositifs de 110Volt.

(i.e. interrupteur, prise électrique, etc.)

Note: la profondeur de l'unité est 2 5/8" derrière la plaque.



DÉTERMINATION DE LA POSITION DE COMMUTATEUR APPROPRIÉE POUR L'ADAPTATION D'IMPÉDANCE

Le commutateur à glissière doit être placé en position qui multiplie correctement l'impédance du système à un niveau qui est égal ou plus grand que l'impédance de l'amplificateur. Le réglage de commutateur à glissière peut être déterminé utilisant les étapes simples suivantes

- 1) Déterminez l'impédance minimale de l'amplificateur. L'impédance minimale de l'amplificateur est habituellement trouvée après la puissance en watts et la réponse en fréquence dans la page des spécifications du manuel de l'amplificateur. Elle peut également être énumérée sur le panneau arrière de l'amplificateur près des bornes de haut-parleur. L'impédance à C.A. est mesurée en ohms.
- 2) Identifiez le diagramme d'adaptation d'impédance correcte en fonction de l'impédance minimale de l'amplificateur. Il y a deux diagrammes d'adaptation d'impédance, un pour des amplificateurs de 8 ohms et un pour des amplificateurs de 4 ohms. Choisissez le diagramme qui décrit votre amplificateur. Si votre amplificateur est de 6 ohms stable, utilisez le diagramme de 8 ohms.
- 3) Déterminez l'impédance pour chaque paire de haut-parleurs en se rapportant à son manuel.
- 4) Déterminez le nombre total de paires de 4 ohms de haut-parleurs. (référence le diagramme ci-dessous)
- 5) Déterminez le nombre total de paires de 8 ohms de haut-parleurs. (référence le diagramme ci-dessous)
- 6) Suivez la ligne et la colonne appropriées pour déterminer les paramètres de commutateur à glissière. (ex. voir le diagramme 3)

8Ω haut-parleurs (Paire)

	0	1	2	3	4	5	6	7	8	9	10	11	12	13	14	15	16
0	-	x1	x1	x2	x2	x4	x4	x4	x4	x8	x8	x8	x8	x8	x8	x8	x8
1	x1	x2	x2	x4	x4	x4	x4	x8	x8	x8	x8	x8	x8	x8	x8	x8	x8
2	x2	x4	x4	x4	x4	x8	x8	x8	x8	x8	x8	x8	x8	x8	x8	x8	x8
3	x4	x4	x4	x8	x8	x8	x8	x8	x8	x8	x8	x8	x8	x8	x8	x8	x8
4	x4	x8	x8	x8	x8	x8	x8	x8	x8	x8	x8	x8	x8	x8	x8	x8	x8
5	x8	x8	x8	x8	x8	x8	x8	x8	x8	x8	x8	x8	x8	x8	x8	x8	x8
6	x8	x8	x8	x8	x8	x8	x8	x8	x8	x8	x8	x8	x8	x8	x8	x8	x8
7	x8	x8	x8	x8	x8	x8	x8	x8	x8	x8	x8	x8	x8	x8	x8	x8	x8
8	x8	x8	x8	x8	x8	x8	x8	x8	x8	x8	x8	x8	x8	x8	x8	x8	x8

Diagramme2
Pour 4 Ohm Amplificateurs

8Ω haut-parleurs (Paire)

	0	1	2	3	4	5	6	7	8
0	-	x1	x2	x4	x4	x8	x8	x8	x8
1	x2	x4	x4	x8	x8	x8	x8	x8	x8
2	x4	x8	x8	x8	x8	x8	x8	x8	x8
3	x8	x8	x8	x8	x8	x8	x8	x8	x8
4	x8	x8	x8	x8	x8	x8	x8	x8	x8

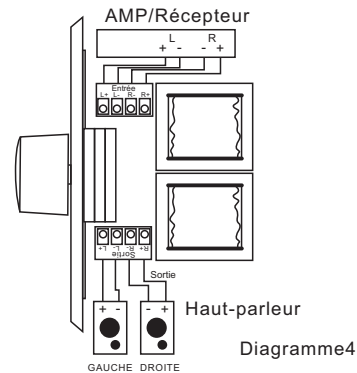
Diagramme3
Pour 8 Ohm Amplificateurs

Exemple: Le diagramme 3 montre un amplificateur d'impédance minimale de 8 ohms avec 1 paire de haut-parleurs de 4 ohms et 3 paires de haut-parleurs de 8 ohms. Le diagramme indique que le réglage de commutateur à glissière devrait être placé à X8

Connexions

Attention: Assurez-vous que votre amplificateur ou récepteur est arrêté et réglez le volume au minimum. Placez le volume OE-VC-126 au maximum (entièrement à droite).

- 1) Branchez le câble de haut-parleur pour le contrôle du volume:
 - a. Dépouillez 1/4 " de l'isolation de l'extrémité de chaque câble
 - b. Tordrez étroitement les fils de chaque câble jusqu'à ce qu'il n'y ait aucune extrémité frangée.
 - c. Insérez le câble du haut-parleur à 4 conducteurs de l'amplificateur dans les bornes d'entrée.
 - d. Insérez les deux câbles du haut-parleur à 2 conducteurs la première paire de haut-parleurs dans les bornes de sortie.
- 2) Connectez les haut-parleurs additionnels en parallèle.
- 3) Assurez-vous que tous les connexions entre votre amplificateur et le contrôle de volume, et entre le contrôle de volume et chaque haut-parleur, sont dans la bonne « phase », qui est (+) à (+) et (-) à (-).
- 4) Tournez le bouton de volume à la position d'arrêt (à gauche)
- 5) Vissez la boîte dans l'endroit
- 6) Mettez la plaque et la vissez en place utilisant les vis



Spécifications

63 Watts Par Canal (RMS)
 12 Étapes D'atténuation : 42db (Max)
 Réponse En Fréquence : 20Hz - 20kHz
 Profondeur : 2 5/8po.
 Comprend les plaques de couleur Blanc, Os et Amandes

Produit Dimensions:

Hauteur: 2 3/4"
 Profondeur: 2 5/8"
 Largeur: 1 5/8"
 Poids: 1.29LBS

Expédition Dimensions:

Longueur: 7.0"
 Largeur: 2.4"
 Hauteur: 6.1"
 Poids: 1.45LBS

1. Garantie limitée

a. Généralités

Sous réserve des modalités de la présente garantie limitée, à compter de la date de vente et pendant la période de garantie applicable aux catégories de produits précisée au paragraphe 1b), ADI garantit que ses produits W Box Technologies sont libres de tout vice de matériaux et de fabrication dans des conditions d'utilisation et d'entretien normales, sauf l'usure normale. Sauf si les lois l'exigent, la présente garantie limitée est offerte uniquement à l'acheteur et ne peut être transférée à un tiers.

ADI n'a aucune obligation aux termes de la présente garantie limitée ou autrement dans les circonstances suivantes :

- i) le produit est mal installé, appliqué ou entretenu;
- ii) le produit est installé de manière non conforme aux paramètres d'exploitation indiqués, modifié ou mal entretenu ou réparé;
- iii) le produit est endommagé par des phénomènes naturels extérieurs comme la foudre, une surcharge, un incendie, une inondation, une force majeure ou un phénomène similaire;
- iv) les défauts du produit résultent d'une modification non autorisée, d'une mauvaise utilisation, d'un acte de vandalisme ou d'autres causes non liés aux vices de matériaux ou de fabrication, ou à une défaillance des piles de quelque type que ce soit utilisées avec les produits vendus aux termes des présentes.

ADI ne garantit que les produits portant la marque W Box Technologies qu'elle vend. Les autres produits portant une marque de tiers sont garantis par le fabricant tiers pendant une période définie par ce dernier, et ADI cède à l'acheteur ces garanties et uniquement les garanties offertes par ces fabricants tiers ou vendeurs à l'égard de produits ne portant pas ses marques. ADI ne garantit pas de produits ne portant pas ses marques et vend ces produits tels quels, conformément à ses modalités de vente.

b. Les garanties particulières applicables aux catégories de produits sont les suivantes :

Catégories de produits	Période de la garantie
Barres de son	12 mois
UPS (systèmes d'alimentation sans coupure)	24 mois
Caméras analogiques	24 mois
Blocs d'alimentation CCTV	24 mois
Contrôles du volume	24 mois
Protection contre les surcharges	24 mois
Haut-parleurs pour le plafond	24 mois
Écrans	30 mois
Ballons vidéo	30 mois
Système d'alarme anti-intrusion	30 mois
Serrures magnétiques	36 mois
Bâts	60 mois
Supports de télévision	60 mois
Câbles HDMI	À vie limitée
Attaches pour câbles	À vie limitée
Câbles analogiques	À vie limitée
Câbles de raccordement	À vie limitée
Bornes de bus	À vie limitée
Connecteurs B	À vie limitée
Cordes d'extension	À vie limitée

2. EXCLUSION DE GARANTIES ET LIMITATION DE RESPONSABILITÉ

IL N'EXISTE AUCUNE GARANTIE OU CONDITION, EXPRESSE OU IMPLICITE, DE QUALITÉ MARCHANDE, D'ADAPTATION À UNE FIN PARTICULIÈRE OU AUTRE QUI DÉPASSE LE CADRE DE LA DESCRIPTION FOURNIE AU RECTO DES PRÉSENTES. DANS LA PLEINE MESURE PERMISE PAR LA LOI, ADI NE SAURAIT EN AUCUN CAS ÊTRE TENUE RESPONSABLE ENVERS QUICONQUE DES DOMMAGES CONSÉQUENTS, INDIRECTS, SPÉCIAUX OU PUNITIFS DÉCOULANT DU PRODUIT OU LIÉS À CELUI-CI DE QUELQUE FAÇON QUE CE SOIT ET/OU DU NON-RESPECT DE LA PRÉSENTE GARANTIE OU DE TOUTE AUTRE GARANTIE OU CONDITION, EXPRESSE OU IMPLICITE, OU DE TOUTE AUTRE RÉCLAMATION FONDÉE SUR LA RESPONSABILITÉ, MÊME SI LA PERTE OU LES DOMMAGES SONT CAUSÉS PAR LA NÉGLIGENCE OU LA FAUTE D'ADI ET MÊME SI CETTE DERNIÈRE A ÉTÉ AVISÉE DE LA POSSIBILITÉ QUE DE TELLES PERTES OU DE TELS DOMMAGES SURVIENNENT. Les descriptions de produits (fournies par écrit ou verbalement par ADI ou ses mandataires), caractéristiques techniques, échantillons, modèles, bulletins, dessins, diagrammes, esquisses techniques ou documents similaires utilisés par l'acheteur pour passer une commande visent uniquement à décrire les produits d'ADI et ne doivent pas être interprétés comme des garanties ou conditions expresses. Les suggestions faites par ADI ou ses mandataires au sujet de l'utilisation, de l'application ou du caractère approprié des produits ne doivent pas être interprétés comme des garanties ou conditions expresses, sauf si ADI confirme par écrit qu'il s'agit de garanties ou de conditions expresses. ADI ne garantit pas qu'il n'y aura aucune atteinte à l'intégrité des produits qu'elle vend ou que les produits qu'elle vend ne seront pas contournés, qu'ils préviendront les blessures ou les pertes matérielles en cas de cambriolage, de vol, d'incendie ou autrement ou qu'ils constitueront dans tous les cas une protection ou un avertissement approprié. L'acheteur comprend qu'un produit dûment installé et entretenu permet uniquement de réduire le risque de cambriolage, de vol ou d'incendie sans avertissement, mais qu'il ne constitue pas une assurance ou une garantie qu'un tel événement ne se produira pas ou qu'il n'enrâtrera pas des blessures ou des pertes matérielles. PAR CONSÉQUENT, ADI NE SAURAIT ÊTRE TENUE RESPONSABLE DES BLESSURES, DES DOMMAGES MATÉRIELS OU D'AUTRES PERTES FAISANT L'OBJET D'UNE RÉCLAMATION, Y COMPRIS UNE RÉCLAMATION SELON LAQUELLE LE PRODUIT N'AURAIT PAS DONNÉ DE SIGNAL D'AVERTISSEMENT. Toutefois, si ADI est tenue responsable, directement ou indirectement, de pertes ou de dommages à l'égard des produits qu'elle vend, quelle qu'en soit la cause ou l'origine, sa responsabilité n'excèdera en aucun cas le prix d'achat du produit, dont le remboursement sera exigé à titre de dommages-intérêts extrajudiciaires et non d'amende, et il s'agira du recours exclusif et intégral pouvant être exercé contre ADI.

3. Limitation de la responsabilité envers les clients de l'acheteur.

L'acheteur s'engage à limiter la responsabilité envers ses clients dans la pleine mesure permise par la loi. L'acheteur reconnaît qu'ADI ne sera réputée avoir fourni aux consommateurs de ses produits que les garanties qui sont exigées par la loi. L'acheteur ne doit en aucun cas déclarer à ses clients et/ou aux utilisateurs des produits d'ADI que cette dernière offre d'autres garanties. Par l'acceptation des produits, l'acheteur assume, dans la pleine mesure permise par la loi, la pleine responsabilité à l'égard de toutes les poursuites, réclamations, mises en demeure et causes d'action et à l'égard de tous les jugements se rapportant à des dommages-intérêts, que ce soit pour des préjudices personnels ou des dommages matériels, subis par une personne, une firme, une société ou une association commerciale, y compris les clients de l'acheteur et/ou les utilisateurs des produits, en raison de toute omission de la part des produits de déceler le danger pour la détection duquel ils sont conçus et/ou de donner l'alerte de ce danger ou un avertissement de toute autre défaillance des produits, que ces dommages aient été causés par la négligence dont ADI est l'auteur ou le coauteur, et il tiendra ADI à couvert à cet égard et prendra fait et cause pour lui.